

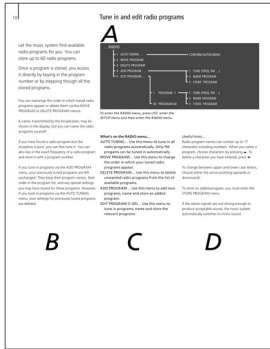
## Vejledning

CENTER v/Henriksens ELEKTRO



# Indhold

Denne vejledning forklarer, hvordan du betjener BeoCenter 2. Vejledningen fører dig gennem de betjeningsmuligheder, der er tilgængelige for dit system. Alle instruktioner vedrørende opsætning og stikpanel findes i den vejledning, der følger med stikpanelet.



En typisk side i denne vejledning er opbygget på følgende måde:

**A**

En illustration, der forklarer menuerne.

**B**

Den grundlæggende ide bag de beskrevne menuer eller funktioner.

**C**

En liste over menupunkterne.

**D**

Yderligere nyttige oplysninger, særlige forhold, der kan opstå under betjening, eller forhold, der muligvis skal være opfyldt.

## Sådan bruges musiksystemet, 4

Find ud af, hvordan du tænder for og betjener kilder, f.eks. CD, radio eller DVD via nærbetjeningspanelet

## Sådan læses menusymbolerne, 6

Få en forklaring på de symboler, der findes i menuerne

## Sådan bruges menuerne, 7

Find ud af, hvordan du bevæger dig rundt i menuerne, og hvordan du foretager indstillinger i indtastningsmenuer

## Førstegangsopsætning, 8

Find ud af, hvordan du gennemfører proceduren for førstegangsopsætning

## Hent ekstra kilder, funktioner og menuer frem, 9

Find ud af, hvilke funktioner, egenskaber og menuer, der kan aktiveres via nærbetjeningspanelet

## Indstilling og redigering af radioprogrammer, 10

Find ud af, hvordan du indstiller, flytter, navngiver og sletter radioprogrammer

## Indstillinger for musik-CD'er, 11

Find ud af, hvordan du aktiverer særlige CD-afspilningsfunktioner, samt hvordan du navngiver og redigerer CD'er

## Få musiksystemet til at starte og stoppe automatisk, 12

Find ud af, hvordan du navngiver og aktiverer Timere

## Lydindstillinger, 13

Find ud af, hvordan du foretager dine foretrukne indstillinger for lydstyrke, bas, diskant, balance og loudness

## Indstilling af Options, 14

Find ud af, hvordan du ændrer musiksystemets grundlæggende indstillinger

## Sådan bruges PIN-kodesystemet, 15

Find ud af, hvordan du aktiverer og bruger PIN-kodesystemet

## Betjening af DVD, 16

Find ud af, hvordan du afspiller en DVD og bruger DVD-menuerne på fjernsynsskærmen. Indstillinger for menuen DVD OPTIONS på BeoCenter 2 forklares også

## Brug Beo4 fjernbetjeningen, 19

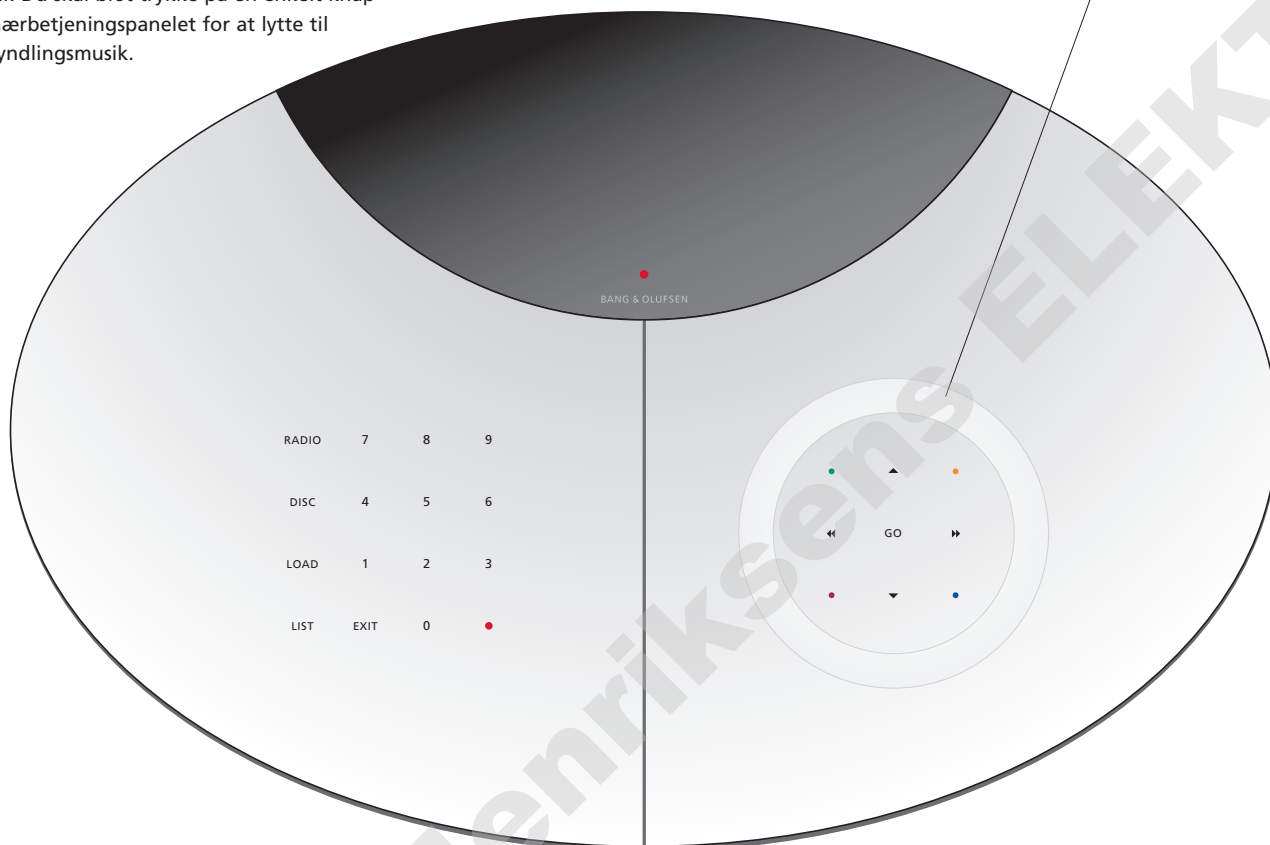
Find ud af, hvordan du bruger Beo4 fjernbetjeningen og fjernbetjener musiksystemet

## Indeks, 20

## Sådan bruges musiksystemet

Musiksystemet er beregnet til nærbetjening. Brug musiksystemet til at lytte til radio eller CD'er. Du skal blot trykke på en enkelt knap på nærbetjeningspanelet for at lytte til din yndlingsmusik.

Lad fingeren glide rundt på 'hjulet' for at justere lydstyrken.

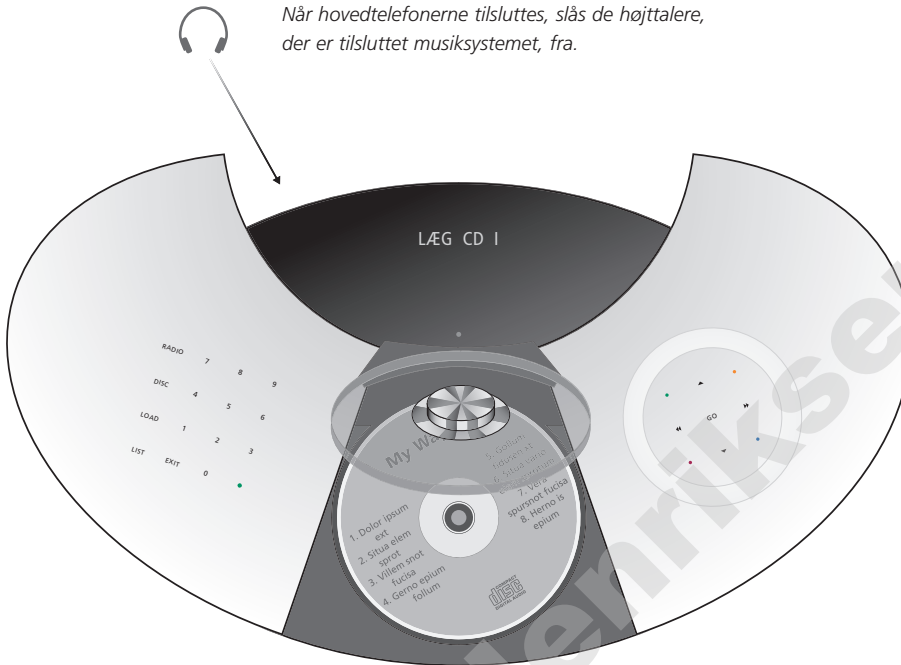


|   |              |           |  |
|---|--------------|-----------|--|
| Tænder for radioen  | <b>RADIO</b> | ◀ ▶       | Søger gennem en CD, skifter mellem mapper i funktionen N.MUSIC* og flytter markøren til siden i menuer   |
| Starter afspilning af en ilagt disk   | <b>DISC</b>  | ▲         | Skifter mellem radioprogrammer, musiknumre på en CD eller i N.MUSIC* og flytter markøren op eller ned i menuer   |
| Åbner og lukker disk-rummet   | <b>LOAD</b>  | ▼         |  |
| Henter ekstra kilder, funktioner og menuer frem i displayet                   | <b>LIST</b>  | <b>GO</b> | Går ind i indtastningsmenuer, samt bekræfter og gemmer menuvalg. Mens du lytter til en CD, kan du trykke for midlertidigt at standse afspilningen og trykke igen for at genoptage afspilningen |
| Vælger radioprogrammer, musiknumre på en CD, N.MUSIC* numre eller menupunkter | <b>0 – 9</b> | ●         | Henter undertekstmenuen frem, når du ser en DVD  |
| Går et trin tilbage i menusystemet eller forlader menusystemet                | <b>EXIT</b>  | ●         | Henter diskmenuen frem, når du ser en DVD  |
| Sætter BeoCenter 2 på stand-by  | ●            | ●         | Henter menuen for dialogsprøget frem, når du ser en DVD  |
|   |              | ●         | Henter menuen for kameravinkel frem, når du ser en DVD   |

\*BEMÆRK! De farvede knapper bruges også, når du lytter til N.MUSIC. Se den vejledning, der følger med BeoLink PC 2, for at få yderligere oplysninger.

### Stik til hovedtelefoner

Når hovedtelefonerne tilsluttes, slås de højttalere, der er tilsluttet musiksystemet, fra.



### Sådan lægger du en disk i...

Tryk på LOAD for at åbne disk-rummet.

Når disk-rummet er åbent, skal du lægge disken i, så teksten vender imod dig.

Tryk på LOAD igen for at lukke disk-rummet, eller tryk på DISC for at afspille den ilagte disk.

### Statusdisplayet...



Det udvidede statusdisplay er ikke altid tændt. Det er kun den første linie, der vises hele tiden. Når du betjener musiksystemet, viser displayet kortvarigt yderligere oplysninger, f.eks. spilletid og CD-navn. Hvis du ændrer displayindstillingerne til UDVIDET, viser displayet altid den aktuelle status og yderligere oplysninger. Se side 14 for at få yderligere oplysninger.

### Indikatorlampe...

Indikatorlampen under displayet blinker, når du rører en knap. Lampen lyser konstant, når musiksystemet står i stand-by.

BEMÆRK! BeoCenter 2 kan også betjenes via Beo4 fjernbetjeningen. Se side 19 for at få yderligere oplysninger.

## Sådan læses menusymbolerne

BeoCenter 2's menusystem giver dig adskillige valgmuligheder. Du kan vælge ekstra funktioner og egenskaber via menuerne eller lave dine egne foretrukne indstillinger for opsætningen.

De aktuelle indstillinger for funktionerne er vist i menuen, f.eks. 'RANDOM – TIL eller FRA'.

Symbolerne, der er forklaret til højre, hjælper dig med at finde rundt i menuerne. Brug piletasterne til at bevæge dig rundt i menusystemet. Tryk på GO for at gå ind i en indtastningsmenu.

Når du forlader en menu ved at trykke på EXIT, opdager systemet, om der er foretaget ændringer, og spørger dig, om de skal gemmes.

Hvis du forsøger at få adgang til en menu, der kræver, at en bestemt kilde er tændt, fortæller displayet dig, hvad du skal gøre. Hvis systemet er sat op i et musik-/videosystem, er det nødvendigt at foretage nogle indstillinger i det tilsluttede fjernsyn eller den tilsluttede radio.

### Menusymboler...

- En prik foran en menu angiver, at du har bevæget dig et niveau ned i menusystemet.
- To prikker foran en menu angiver, at du har bevæget dig to niveauer ned i menusystemet.
- Tre prikker foran en menu angiver, at du har bevæget dig tre eller flere niveauer ned i menusystemet.

### ØVRIGE MULIGHEDER

- 1 INDSTIL UR
- 2 AKTIVÉR TIMER
- 3 VÆLG SPROG ...
- ▶ 4 DISPLAYVISNING ...
- 5 LIST OPTIONS
- 6 DVD OPTIONS ...

- Tre prikker efter et menunavn angiver, at yderligere undermenuer er tilgængelige.

### Pilemarkøren...

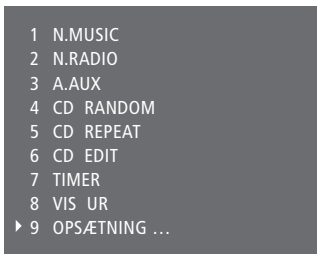
- ▶ En pil foran en menu angiver markørens position, samt om undermenuer er tilgængelige. Hvis du vil gå til det næste niveau, skal du trykke på ►.
- ▷ En ufarvet pil angiver, at de pågældende menuer ikke er tilgængelige i øjeblikket.

### ØVRIGE MULIGHEDER

- 1 INDSTIL UR
- 2 AKTIVÉR TIMER
- 3 VÆLG SPROG ...
- 4 DISPLAYVISNING ...
- 5 LIST OPTIONS
- 6 DVD OPTIONS ...

### Den firkantede markør...

- En firkant foran et menunavn angiver markørens position, samt at det er en indtastningsmenu. Tryk på GO for at gå ind i menuer af denne type.
- En ufarvet firkant angiver, at indstillingerne for de pågældende menuer ikke er tilgængelige i øjeblikket.



## Sådan ændrer du en indstilling...

Tryk på **LIST** for at hente menusystemet frem

Tryk på **▼** for at gå ned til OPSÆTNING

Tryk på **▶▶** for at gå ind i menuen OPSÆTNING



Tryk på **▼** for at gå ned til LYD

Tryk på **▶▶** for at gå ind i menuen LYD



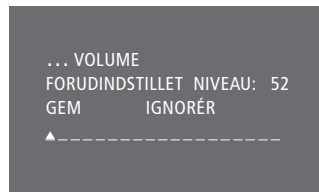
Tryk på **GO** for at gå ind i menuen VOLUME

Tryk på **▲** eller **▼** for at skru op eller ned for FORUDINDSTILLET NIVEAU

Tryk på **GO** for at gemme indstillingerne direkte. Derefter vises GEMT i displayet

Tryk på **EXIT** for at forlade menuen. Hvis du vælger ikke at gemme indstillingerne, skal du trykke på **▶▶** for at flytte markøren til IGNORER og trykke på **GO**. Du kan også bare trykke på **EXIT** igen

GEMT vises i displayet



## Hovedmenuer...

**LIST** Går ind i menusystemet

**▲** Flytter op eller ned

**▼**

**▶▶** Går ind i en undermenu

**◀◀** Går tilbage gennem menuer

**GO** Går ind i en indtastningsmenu

**EXIT** Forlader menuerne

## Indtastningsmenuer...

**▲** Justerer op eller ned, vælger eller fravælger i menuer

**▼**

**GO** Gemmer indstillinger og forlader menuen

**◀▶** Flytter mellem indstillinger eller henter yderligere oplysninger frem i displayet

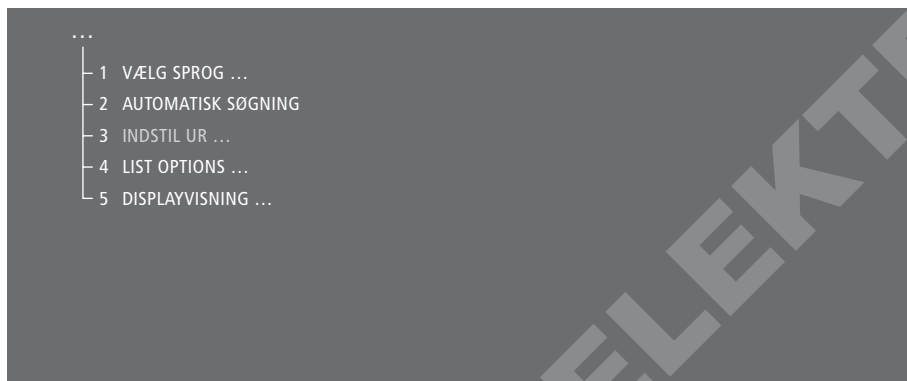
**EXIT** Forlader en menu. Tryk to gange for at forlade uden at gemme

## Førstegangsopsætning

Når musiksystemet bliver installeret og tændt for første gang, føres du gennem proceduren for førstegangsopsætning.

Førstegangsopsætningen består af:

- Valg af menusprog
- Automatisk indstilling af radioprogrammer
- Indstilling af tidspunkt og dato
- Tilføjelser til listen over kilder og funktioner, der vises i displayet, når du trykker på LIST
- Indstilling af foretrukne grundindstillinger for displayet



Menuen FØRSTEGANGSOPSÆTNING vises automatisk, når du tænder systemet første gang.

### Det finder du i menuen

#### FØRSTEGANGSOPSÆTNING...

**VÆLG SPROG...** Vælg det sprog, du foretrækker til menuerne, i displayet fra listen over tilgængelige sprog.

**AUTOMATISK SØGNING...** Lad musiksystemet indstille alle tilgængelige FM-radioprogrammer for dig. Displayet beder dig om at kontrollere antennetilslutningen, før du indstiller.

**INDSTIL UR...** Indstil det indbyggede ur til det korrekte tidspunkt og den korrekte dato.

**LIST OPTIONS...** Tilføj kilder, funktioner og menuer til listen, der vises i displayet, når du trykker på knappen LIST.

**DISPLAYVISNING...** Vælg din foretrukne displayvisning for radio, CD og status.

### Praktiske råd...

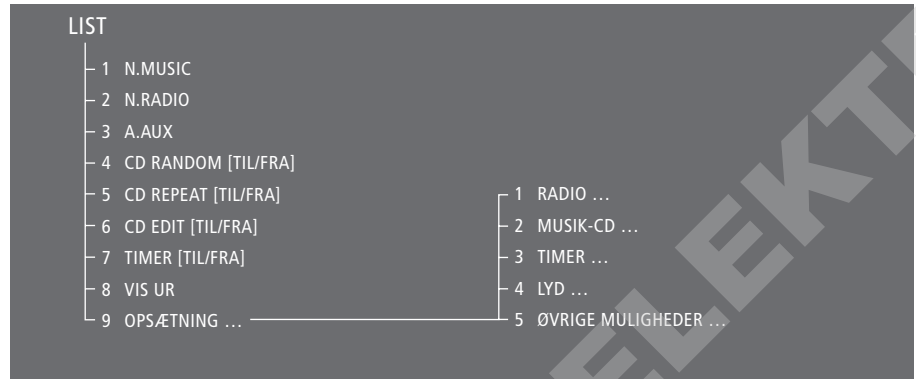
Alle de indstillinger, du foretager under førstegangsopsætningen, kan til enhver tid ændres via menuen ØVRIGE MULIGHEDER. Se side 14 for at få yderligere oplysninger om menuen ØVRIGE MULIGHEDER.

Hvis musiksystemet er tilsluttet til et Bang & Olufsen fjernsyn eller radio med urfunktion, vises menuen INDSTIL UR ikke. Uret indstilles via fjernsynet eller radioen.



De valgmuligheder, der vises, når du trykker på LIST, er ekstra kilder, funktioner eller menuer.

Fra fabrikken er OPSÆTNING den eneste menu, der er tilgængelig, når du trykker på knappen LIST. Hvis du ønsker at tænde for ekstra kilder eller oprette genveje til funktioner, du bruger ofte, f.eks. CD RANDOM eller TIMER, skal du tilføje disse kilder eller funktioner til listen. Se side 14 for at få yderligere oplysninger.



Tryk på knappen LIST for at hente yderligere kilder, funktioner og menuer frem. Listens indhold afhænger af, hvad du har tilføjet.

**N.MUSIC...** Vælg at lytte til N.Music.

**N.RADIO...** Vælg at lytte til N.Radio.

**A.AUX...** Vælg at få adgang til udstyr, der er tilsluttet til AUX-stikket. Dette aktiverer kun AUX-socket.

**CD RANDOM (TIL/FRA)...** Vælg at aktivere eller deaktivere afspilningsfunktionen Random for CD.

**CD REPEAT (TIL/FRA)...** Vælg at aktivere eller deaktivere afspilningsfunktionen Repeat for CD.

**CD EDIT (TIL/FRA)...** Vælg at aktivere eller deaktivere afspilningen af redigerede serier på den ilagte CD.

**TIMER (TIL/FRA)...** Vælg at aktivere eller deaktivere Timer-funktionen.

**VIS UR...** Vælg at hente uret kortvarigt frem i displayet.

**OPSÆTNING...** Vælg at hente opsætningsmenuen frem. Se de følgende sider for at få detaljerede oplysninger om opsætningsmenuens indhold.

#### Praktiske råd...

Du kan vælge en menu vha. dens nummer (1–9) eller slå en funktion til eller fra ved at trykke på det pågældende nummer. Hvis funktionen CD RANDOM TIL/FRA er nummer 4 i menuet, skal du f.eks. trykke på 4 for at slå funktionen til eller fra.

Du navigerer i menuerne vha. piletasterne. Du kan også vælge en bestemt menu vha. taltasterne. Tryk to gange på knappen EXIT, hvis du ønsker at forlade menuet uden at gemme indstillingerne.

Hvis du f.eks. tilføjer CD RANDOM til valgmulighederne under LIST, opretter du faktisk en genvej til denne funktion. Se side 14 for at få yderligere oplysninger.

Se side 11, hvis du vil have yderligere oplysninger om særlige afspilningsfunktioner for CD.

**BEMÆRK!** Hvis BeoCenter 2 er sat op i et Master Link system, og der er tilsluttet en computer med BeoLink PC 2, kan du lytte til N.Music eller N.Radio via BeoCenter 2. Se den vejledning, der følger med BeoLink PC 2, for at få yderligere oplysninger.

## Indstilling og redigering af radioprogrammer

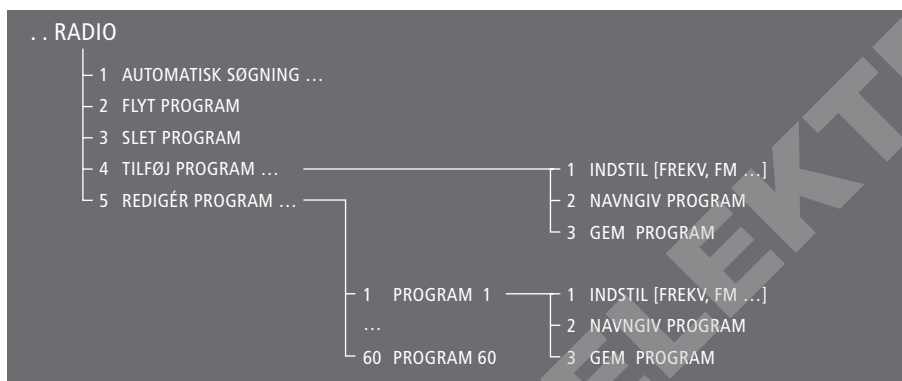
Lad musiksystemet finde alle tilgængelige radioprogrammer for dig. Du kan gemme op til 60 radioprogrammer.

Når et program er gemt, kan du få direkte adgang til det ved at indtaste programnummeret eller ved at gå trinvis gennem alle gemte programmer.

Du kan ændre på den rækkefølge, de indstillede radioprogrammer vises i, eller slette dem via menuerne FLYT PROGRAM eller SLET PROGRAM.

Der vises måske et navn, der udsendes af senderen, i displayet, men du kan også selv navngive radioprogrammerne.

Hvis du vil gemme et tilføjet program, skal du gå ind i menuen GEM PROGRAM.



For at gå ind i menuen RADIO skal du trykke på LIST, gå ind i menuen OPSÆTNING og derefter gå ind i menuen RADIO.

### Det finder du i menuen RADIO...

**AUTOMATISK SØGNING...** Brug denne menu til at indstille alle radioprogrammer automatisk.

Det er kun FM-programmer, der kan indstilles automatisk.

**FLYT PROGRAM...** Brug denne menu til at ændre den rækkefølge, de indstillede radioprogrammer vises i.

**SLET PROGRAM...** Brug denne menu til at slette uønskede radioprogrammer fra listen over tilgængelige programmer.

**TILFØJ PROGRAM...** Brug denne menu til at tilføje nye programmer samt navngive og gemme et tilføjet program.

**REDIGER PROGRAM (1-60)...** Brug denne menu til at finindstille programmer, samt navngive og gemme de pågældende programmer.

### Praktiske råd...

Navne på radioprogrammer kan indeholde op til 17 karakterer inklusive tal. Når du navngiver et program, skal du vælge karakterer ved at trykke på ▲. Hvis du vil slette en karakter, du har indtastet, skal du trykke på ▼.

Tryk på pil op eller pil ned i menuen for at skifte mellem store og små bogstaver.

Hvis stereosignalet ikke er stærkt nok til at give en acceptabel lyd, skifter musiksystemet automatisk til mono.

Hvis du har fundet et radioprogram, men modtagelsen er dårlig, kan du finindstille det via menuen REDIGER PROGRAM. Du kan også indtaste den nøjagtige frekvens for et radioprogram og gemme det sammen med et programnummer.

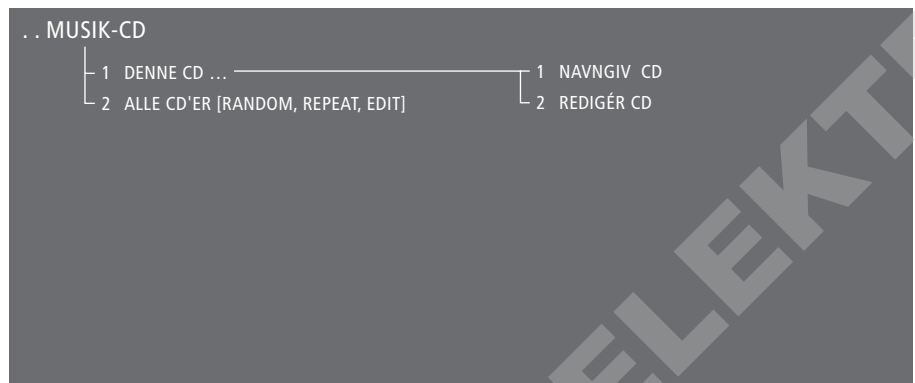
Hvis du indstiller programmer via menuen TILFØJ PROGRAM, ændres tidligere indstillede programmer ikke. Programnavne og rækkefølgen i programlisten bevares. Det gælder også særlige indstillinger, du eventuelt har gemt for de pågældende programmer. Men hvis du indstiller programmer via menuen AUTOMATISK SØGNING, slettes indstillingerne for tidligere indstillede programmer.

Ekstra CD-funktioner er tilgængelige via menuen MUSIK-CD. Funktionerne omfatter navngivning af CD'er, redigering af serier af musiknumre og afspilningsfunktionerne Random og Repeat.

Random-funktionen afspiller CD'er og musiknumre på den ilagte CD i tilfældig rækkefølge. Repeat-funktionen afspiller den ilagte CD igen og igen – i op til 12 timer uden afbrydelse.

Funktionerne Random og Repeat kan anvendes sammen eller hver for sig.

Hvis du ikke bryder dig om visse numre på en musik-CD, kan du redigere CD'en, så den kun afspiller de numre, du vælger. Når du vælger en serie musiknumre og aktiverer funktionen Edit, afspiller musiksystemet den serie musiknumre, du har valgt, hver gang du afspiller den pågældende CD.



For at gå ind i menuen MUSIK-CD skal du trykke på LIST, gå ind i menuen OPSÆTNING og derefter gå ind i menuen MUSIK-CD.

### Det finder du i menuen MUSIK-CD...

**DENNE CD...** Brug denne menu til at navngive eller redigere en ilagt CD.

**ALLE CD'ER (RANDOM, REPEAT, EDIT)...** Brug denne menu til at aktivere afspilningsfunktionen Random eller Repeat for alle CD'er, og slå den redigerede afspilningsfunktion til eller fra.

### Praktiske råd...

Du kan kun navngive en CD, når den spiller. Du kan gemme op til 200 forskellige CD-navne i dit musiksystem. Hvert navn kan indeholde op til 17 karakterer inklusive tal.

Hvis listen over CD-navne er fuld, beder musiksystemet dig om at slette et CD-navn, før du indtaster et nyt. Når du sletter et CD-navn, fjerner du også gemte serier af musiknumre, hvis du har redigeret CD'en.

Når du har redigeret en CD, afspilles de valgte musiknumre i nummerorden. Du kan dog stadig lytte til hele CD'en, hvis du deaktiverer funktionen Edit. Du kan også slette den serie af musiknumre, du har lavet, så CD'en altid afspilles i sin fulde længde.

Hvis du tænder for det udvidede display, kan du se CD-navn, musiknummer og spilletid i displayet. Se side 14 for at få yderligere oplysninger om det udvidede display.

Når du afspiller MP3-filer på en disk, skal du bruge ▲ eller ▼ for at gå trinvist gennem musiknumrene eller indtaste nummeret vha. taltasterne. Brug ◀ og ▶ til at skifte mellem mapper. Du kan ikke gå til undermapper. Afspilningsfunktionen Random kan ikke bruges til MP3-filer.

## Få musiksystemet til at starte og stoppe automatisk

Du kan få musiksystemet til at starte eller stoppe på angivne tidspunkter i løbet af dagen eller ugen.

Musiksystemet kan huske op til otte af disse Timere. Du kan indstille en Timer til at vække dig om morgenen til lyden af din yndlings-CD eller dit foretrukne radioprogram, og en anden til at sætte musiksystemet i stand-by om aftenen. Du kan også indstille separate Timere for arbejdsdage, weekender og ferier.

Du kan navngive Timerne, så de er nemme at genkende, og slå de enkelte Timere til eller fra enkeltvis.

Du kan til enhver tid ændre dine Timere.



For at gå ind i menuen **TIMER** skal du trykke på **LIST**, gå ind i menuen **OPSÆTNING** og derefter gå ind i menuen **TIMER**.

### Det finder du i menuen **TIMER**...

**TIL/FRA**... Brug denne menu til at aktivere eller deaktivere de programmerede Timere.

**KILDE**... Brug denne menu til at vælge en kilde til din programmerede Timer. Hvis du vælger radio som Timer-kilde, skal du også vælge et programnummer.

**START/STOP**... Brug denne menu til at indtaste start- og stoptidspunkter for din Timer.

**UGEDAGE**... Brug denne menu til at vælge de bestemte ugedage, den pågældende Timer skal aktiveres.

**NAVNGIV**... Brug denne menu til at navngive dine forskellige Timere, så de er nemme at genkende.

### Praktiske råd...

Hvis du vil standse musiksystemet, kan du programmere en Timer, der har stand-by som kilde.

Hvis du programmerer en Timer til mandag, tirsdag og torsdag, udføres den pågældende Timer på disse dage – hver uge.

Når musiksystemet er tilsluttet et Bang & Olufsen fjernsyn eller radio med Timer-funktion, skal Timeren indstilles som beskrevet i den vejledning, der følger med fjernsynet eller radioen. Hvis du ønsker, at BeoCenter 2 skal omfattes af Timeren, skal du først aktivere Timer-funktionen. Se side 14 for at få yderligere oplysninger.

Hvis du vil bruge Timer-funktionen, skal musiksystemets indbyggede ur være korrekt indstillet. Se side 14 for at få yderligere oplysninger.

Alle lydniveauer er indstillet på neutrale værdier fra fabrikken, men du kan foretage dine egne lydjusteringer og gemme dem.

Du kan justere lydstyrke-, bas- og diskantniveau, eller ændre balancen mellem venstre og højre højttaler.

Hvis du gemmer et lydniveau, starter musiksystemet med at spille på dette niveau, hver gang du tænder for det.

Musiksystemet er også udstyret med en Loudness-funktion, som du kan aktivere eller deaktivere. Loudness-funktionen gør musikken mere dynamisk. Den kompenserer for det menneskelige øres manglende følsomhed over for høje og lave frekvenser, når man lytter til musik ved lav lydstyrke.



For at gå ind i menuen LYD skal du trykke på LIST, gå ind i menuen OPSÆTNING og derefter gå ind i menuen LYD.

#### Det finder du i menuen LYD...

**VOLUME...** Brug denne menu til at indstille en lydstyrke for dit musiksystem. Den maksimale lydstyrke, der kan gemmes i denne menu, er 75.

**JUSTÉR BALANCE...** Brug denne menu til at justere balancen mellem højttalerne.

**INDSTIL TONE (BAS, DISKANT, LOUDNESS)...** Brug denne menu til at justere bas og diskant, som du foretrækker, og slå Loudness-funktionen til eller fra.

#### Praktiske råd...

Hvis du ikke gemmer de lydindstillinger, du foretager, vender musiksystemet tilbage til de forudindstillede lydniveauer, når du slukker for det.

Lydstyrken kan altid justeres via nærbetjeningspanelet eller Beo4 fjernbetjeningen.

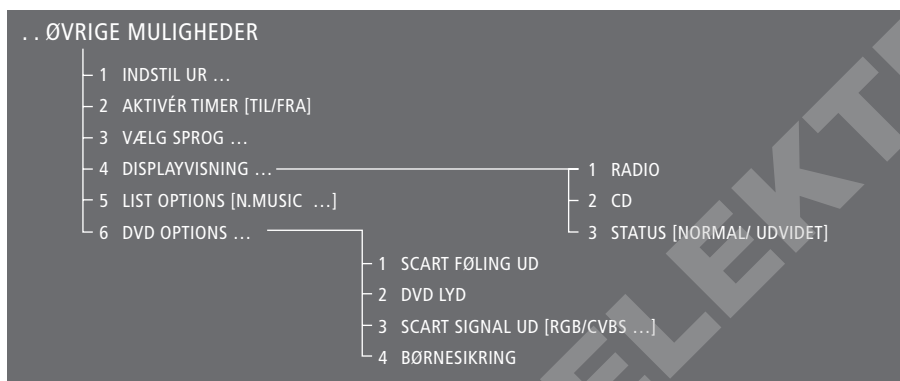
Når musiksystemet er tilsluttet et fjernsyn fra Bang & Olufsen, skal Timeren indstilles som beskrevet i den vejledning, der følger med fjernsynet.

## Indstilling af Options

Du kan ændre musiksystemets grundlæggende indstillinger, som du ønsker. Menuen

ØVRIGE MULIGHEDER giver dig mulighed for at indstille uret, slå Timer-funktionen til eller fra, vælge sprog og indstille lydtyper for DVD.

Du kan også indstille dine foretrukne grundindstillinger for displayet og vælge, hvilke kilder og funktioner der skal vises, når du trykker på knappen LIST.



For at gå ind i menuen ØVRIGE MULIGHEDER skal du trykke på LIST, gå ind i menuen OPSÆTNING og derefter gå ind i menuen ØVRIGE MULIGHEDER.

### Det finder du i menuen

#### ØVRIGE MULIGHEDER...

**INDSTIL UR...** Brug denne menu til at indstille det indbyggede ur til det korrekte tidspunkt og den korrekte dato. – Menuen vises kun, hvis musiksystemet ikke er tilsluttet til et fjernsyn.

**AKTIVÉR TIMER (TIL/FRA)...** Brug denne menu til at slå Timer-funktionen til eller fra. Vælg TIL for også at lade Timeren omfatte højtalerne i et musiksystem.

**VÆLG SPROG...** Brug denne menu til at vælge det sprog, du foretrækker, til teksten i displayet fra listen over tilgængelige sprog.

**DISPLAYVISNING...** Brug denne menu til at vælge det display (standard eller udvidede oplysninger), du foretrækker for henholdsvis radio, CD og status.

**LIST OPTIONS...** Brug denne menu til at tilføje funktioner, egenskaber og menuer til den liste, der vises, når du trykker på LIST.

**DVD OPTIONS...** Brug denne menu til at vælge indstillinger for DVD. Se side 18 for at få yderligere oplysninger.

### Praktiske råd...

Fra fabrikken er OPSÆTNING den eneste menu, der er tilgængelig, når du trykker på LIST.

Hvis du ændrer STATUSDISPLAY fra NORMAL til UDVIDET, vises de oplysninger, der ellers kun vises kortvarigt i displayet, hele tiden.

Du kan hente tidspunktet frem i displayet via knappen LIST eller via Beo4 fjernbetjeningen.

Når musiksystemet er tilsluttet et fjernsyn eller en radio fra Bang & Olufsen, skal uret indstilles som beskrevet i den vejledning, der følger med fjernsynet eller radioen.

Når systemet er tilsluttet et fjernsyn eller en radio, programmeres Timere via fjernsynet eller radioen. Hvis du ønsker, at Timerne skal udføres på BeoCenter 2, skal menuen AKTIVÉR TIMER indstilles til TIL.

Hvis du ved en fejl har valgt et sprog, du ikke ønsker, kan du gå ind i sprogmenuen ved at trykke på LIST, gå ned til det sidste menupunkt, trykke på 5 og derefter 3.

Du vælger selv, om PIN-kodesystemet skal være aktiveret. PIN-kodesystemet deaktiveres, når du sletter din PIN-kode.

Hvis du bruger en PIN-kode, kan musiksystemet, hvis strømmen har været afbrudt i mere end ca. 30 minutter, kun aktiveres igen ved at tænde det og indtaste din personlige PIN-kode via nærbetjeningspanelet.

Hvis PIN-koden ikke indtastes, skifter musiksystemet automatisk til stand-by efter tre minutter.

Du kan godt ændre din PIN-kode, men af sikkerhedsmæssige årsager er det kun muligt at ændre den fem gange i løbet af tre timer.

Hvis du indtaster en forkert PIN-kode eller Masterkode, eller hvis du forsøger at ændre PIN-koden oftere, end det er muligt, vises meddelelsen PINCODE FEJL i displayet.



*Hvis du vil hente menuen PINKODE frem, skal du trykke på LIST og derefter trykke på ◀ to gange efterfulgt af EXIT.*

#### Det finder du i menuen PINKODE...

**NY PINKODE...** Brug denne menu til at indtaste eller ændre din PIN-kode.

**OPHÆV PINKODE...** Brug denne menu til at deaktivere PIN-kodesystemet.

#### Praktiske råd...

Hvis du indtaster en forkert PIN-kode, har du yderligere fire forsøg til at indtaste koden. Herefter slukkes systemet og kan ikke aktiveres i tre timer.

Hvis du glemmer din PIN-kode, skal du kontakte din Bang & Olufsen forhandler, som kan hjælpe dig med at fremskaffe en Masterkode fra Bang & Olufsen. Du skal bruge Masterkoden til at genaktivere musiksystemet.

#### Sådan åbner du for indtastning af en Masterkode...

- > Mens musiksystemet beder om din PIN-kode, skal du trykke på ◀ tre gange for at gøre det muligt at indtaste en Masterkode.
- > Indtast Masterkoden.
- > Når du har indtastet Masterkoden, deaktiveres PIN-kodesystemet, og musiksystemet er klar til brug. Hvis du vil aktivere PIN-kodesystemet igen, skal du indtaste en ny PIN-kode.

## Betjening af DVD

Brug Beo4 fjernbetjeningen til at betjene DVD-afspilleren med.

Mens du afspiller en DVD, kan du søge ved forskellige hastigheder, gå trinvis gennem disken eller hente en DVD-diskmenu frem. Du kan også genoptage afspilningen af en DVD der, hvor du stoppede sidste gang, den blev afspillet.

Udover de DVD-indstillinger, du foretager via menuen DVD OPTIONS i BeoCenter 2 (se næste side), kan du også vælge indstillinger for afspilning via DVD-menuen. DVD-indstillinger omfatter billede, lyd, sprog og Access Control.

Det er også muligt af afspille diske, der indeholder andre filformater, f.eks. video-CD'er. Hvis sådanne diske understøtter PBC, PlayBack Control, kan du næsten betjene dem som en DVD. DVD-menuerne er dog ikke tilgængelige.

Hvis BeoCenter 2 er sat op i et system, hvor der er højttalere tilsluttet til BeoCenter 2, kan du lytte til radio, mens du ser DVD. I en sådan opsætning foregår betjeningen via nærbetjeningspanelet via radioen.

### Sådan afspiller og skifter du kapitel på en DVD...

Tryk på DVD for at starte afspilningen af en DVD

**DVD**

Tryk på GO og derefter på ▲ eller ▼ for at gå til det næste eller forrige kapitel

**GO**

▲ ▼

Tryk på GO og derefter på ▲ eller ▼ flere gange for at springe til et andet kapitel på disken

**GO**

▲ ▼

Indtast kapitelnummer for at gå direkte til et kapitel

**1 – 9**

Tryk på GO og derefter på ◀ ▶ for at spole frem eller tilbage under afspilningen

**GO**

◀ ▶

Tryk for at genoptage afspilningen

**GO**

### Sådan standser du afspilningen af en DVD midlertidigt eller permanent...

Tryk på DVD for at starte afspilningen af en DVD

**DVD**

For at standse afspilningen midlertidigt skal du trykke på GO og derefter på STOP

**GO**

**STOP**

For at standse afspilningen helt skal du trykke på GO og derefter på STOP igen, eller...

**GO**

**STOP**

...tryk for at genoptage afspilningen. Hvis afspilningen er blevet stoppet helt, skal du trykke på tasten for at starte afspilningen igen fra begyndelsen

**GO**

### Sådan henter du DVD-menuer frem og bruger dem...

Tryk på GO og derefter på 1 for at hente diskens egen topmenu frem

**GO**

**1**

Tryk på GO og derefter på 2 for at hente zoommenuen frem

**GO**

**2**

Tryk på GO og derefter på 3 for at hente DVD-afspillermenuen frem

**GO**

**3**

Tryk på den grønne knap for at hente menuen for undertekstsprog frem



Tryk på den gule knap for at hente diskmenuen frem



Tryk på den røde knap for at hente menuen for dialogprog frem



Tryk på den blå knap for at hente menuen for kameravinkel frem



Brug piletasterne til at gå op eller ned mellem valgmulighederne i menuerne

▲  
◀ ▶  
▼

Tryk på GO to gange for at indlæse dit valg eller din indstilling

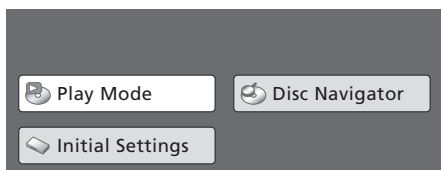
**GO**

**GO**

*Visse DVD'er har særlige funktioner, som midlertidigt er tilgængelige under afspilningen, f.eks. yderligere filmsekvenser. Disse funktioner kan være ledsaget af en synlig angivelse, som fortæller dig, hvornår de er tilgængelige. Når det er tilfældet, skal du trykke på GO to gange hurtigt efter hinanden for at vælge denne særlige funktion.*

BEMÆRK! Hvis en knap på nærbetjeningspanelet er den samme som på Beo4 fjernbetjeningen, kan du også bruge denne knap.





### Sådan bruger du DVD-afspillermenuerne...

- > Tryk på **GO** for at hente DVD-afspillermenuerne frem.
- > Tryk på **◀** eller **▶** for at gå til den menu, du ønsker at gå ind i, og tryk to gange på **GO**.
- > Tryk på **▲** eller **▼** for at gå gennem undermenuer.
- > Tryk på **▶** for at gå til en af undermenuerne. De tilgængelige indstillinger vises.
- > Tryk på **▶** for at gå til de tilgængelige indstillinger.
- > Tryk på **▲** eller **▼** for at gå gennem listen over tilgængelige indstillinger.
- > Tryk på **GO** to gange for at gemme dit valg.
- > Tryk på **EXIT** for at forlade skærmmenuerne.

### Det finder du i menuen **Play Mode**

Med menuen *Play Mode* kan du foretage valg for afspilningen. Følgende valgmuligheder er tilgængelige:

*A-B Repeat...* Funktionen *A-B Repeat* giver dig mulighed for at angive to punkter på en disk, der udgør en sekvens, som skal afspilles igen og igen.

*Repeat...* Med funktionen *Repeat* kan du gentage en titel eller et kapitel på en disk igen og igen.

*Random...* Med afspilningsfunktionen *Random* kan du afspille titler eller kapitler på en disk i tilfældig rækkefølge.

*Search Mode...* Funktionen *Search Mode* giver dig mulighed for at søge gennem en disk, enten ved at søge efter en bestemt titel eller et bestemt kapitel, eller ved at søge efter et sted i den forløbne tid på disken.

### Det finder du i menuen **Initial Settings**

Med menuen *Initial Settings* kan du vælge dine foretrukne grundindstillinger for DVD-afspilning.

Følgende valgmuligheder er tilgængelige:

*Video Output...* Menuen *Video Output* giver dig mulighed for at vælge et billedformat, der passer til dit fjernsyn: 16:9 (bredformat) eller 4:3.

*Language...* Menuen *Language* giver dig mulighed for at gemme det sprog, der skal bruges til dialog, undertekster og diskmenuen, og beslutte, om tilgængelige undertekster skal vises under afspilningen. Hvis de sprog, du vælger i denne menu, er tilgængelige på den isatte disk, vil de blive brugt\*.

*Display...* Med menuen *Display* kan du vælge sprog for DVD-afspillermenuer, vælge om betjeningsdisplays skal vises på skærmen, og om vinkelindikatoren skal vises.

Vinkelindikatoren er kun tilgængelig, hvis disken indeholder funktionen for skiftende kameravinkler.

*\*Visse DVD'er kræver, at du vælger et undertekstsprog fra en diskmenu, selvom du tidligere har valgt et standardundertekstsprog i menuen 'Language'.*

*Options...* Nogle DVD'er indeholder et niveau med *Parental Lock* (Børnesikring). Hvis du angiver et niveau, der er lavere end diskens niveau, spiller disken ikke, med mindre du indtaster din PIN-kode. Nogle diske understøtter også egenskaben *Country Code*. Det betyder, at afspilleren ikke spiller visse scener på en disk afhængigt af den *Country Code*, du indstiller. Du skal indtaste en PIN-kode, før du kan indstille *Parental Lock* eller *Country Code*. Du kan til enhver tid ændre din PIN-kode. *Hvis du glemmer din PIN-kode, skal du gå ind i menuen DVD OPTIONS og nulstille BØRNESIKRING. Dermed deaktiveres funktionen, se side 18.*

### Det finder du i menuen **Disc Navigator**

Menuen *Disc Navigator* gør det muligt for dig at gå hurtigt til bestemte titler eller kapitler på en disk.

BEMÆRK! Denne DVD-afspiller er indstillet til den region, den er beregnet til brug i, fra fabrikken. Diske fra inkompatible regioner kan ikke afspilles på denne DVD-afspiller.

### **Menuen DVD OPTIONS på BeoCenter 2...**

Følgende indstillinger skal indtastes i menuen DVD OPTIONS på BeoCenter 2. Se side 14 for at få yderligere oplysninger.

**SCART FØLING UD...** Hvis dit system er tilsluttet direkte til et fjernsyn fra BeoVision MX serien (dvs. 4000/4002, 6000/7000), skal du vælge FRA.

Hvis dit system er tilsluttet til et BeoVision MX via en AV 2 Expander-boks, eller hvis det er tilsluttet til ethvert andet Bang & Olufsen fjernsyn, skal du vælge TIL.

**DVD LYD...** Hvis du ønsker DVD-lyd via de højttalere, der er tilsluttet musiksystemet, skal du vælge PL/SCART.

Hvis du ønsker DVD-lyd udelukkende via fjernsynets højttalere, skal du vælge SCART.

**SCART SIGNAL UD...** Hvis dit system er tilsluttet til et AV 9000, BeoVision LX, BeoVision MS eller BeoVision MX 4000/4002/6000/7000 fjernsyn, skal du vælge CVBS.

Hvis dit system er tilsluttet til et BeoVision Avant 50 Hz fjernsyn, skal du vælge Y/C.

Hvis dit system er tilsluttet til ethvert andet fjernsyn, skal du vælge RGB/CVBS.

**BØRNESIKRING...** Hvis du har glemt din PIN-kode til DVD-afspilleren, eller du ønsker at slå koden fra, skal du gå ind i denne menu og vælge JA.

Hvis du bruger dit musiksystem sammen med andre Bang & Olufsen produkter, skal du se i de vejledninger, der leveres sammen med disse produkter, for at få yderligere oplysninger om, hvordan de betjenes.

Går trinvis gennem dine radioprogrammer eller musiknumre på en CD. Når RANDOM eller REPEAT vises i Beo4's display, skal du trykke på ▲ for at aktivere funktionen og på ▼ for at deaktivere den

Søger gennem en CD eller flytter til venstre eller højre i menuer

Henter undertekstmenuen frem, når du ser en DVD

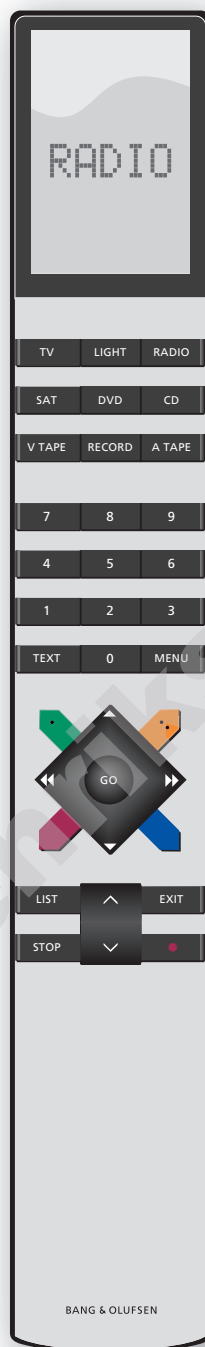
Henter menuen for dialogsprag frem, når du ser en DVD

Genoptager afspilningen, aktiverer kilden og accepterer indstillinger, eller aktiverer en funktion, der vises i Beo4's display, f.eks. CLOCK

Viser ekstra knapper, f.eks. RANDOM, REPEAT eller N.MUSIC\* – ikke det samme som LIST på BeoCenter 2!

Standser til enhver tid afspilning af en CD midlertidigt

Skruer op eller ned for lydstyrken. Tryk midt på knappen for at fjerne lyden fra højttalerne, og tryk igen for at få lyden tilbage



- RADIO** ▲ ▼ Tænder for radio
- DVD** SAT DVD CD Tænder for DVD
- CD** V TAPE RECORD A TAPE Tænder for CD
- 0 – 9** 7 8 9 4 5 6 1 2 3 Indtaster radioprogramnumre, CD-musiknumre eller DVD-kapitelnumre. Brug taltasterne til at vælge et nummereret menupunkt
- MENU** TEXT 0 MENU Går ind i menusystemet – svarer til knappen LIST på BeoCenter 2
- GO** Henter diskmenuen frem, når du ser en DVD
- LIST** Henter menuen for kameravinkel frem, når du ser en DVD
- EXIT** Forlader menusystemet
- STOP** Sætter musiksystemet i stand-by

\*For at få vist de relevante ekstra knapper på Beo4 skal du tilføje dem til Beo4's liste: Tilføj RANDOM og REPEAT til Beo4 for at kunne bruge funktionerne. Tilføj A.AUX for at kunne skifte til de andre kilder, der er tilsluttet til AUX-stikket. Se Beo4's egen vejledning for at få yderligere oplysninger.

# Indeks

## Beo4 fjernbetjening

Brug Beo4 fjernbetjeningen, 19

## Betjeningspanel

Oversigt over betjeningspanelet, 4

## CD-afspiller

Afspil en CD, 4

Afspil kun yndlingsnumre, 11

Afspil musiknumre i tilfældig rækkefølge, 11

Gentag en CD i op til 12 timer, 11

Ilæg en disk, 5

Navngiv CD'er, 11

Slet CD-navne, 11

## Displaytekster

Forstå og foretag ændringer i de viste oplysninger, 5 og 14

## DVD

Afspil en DVD, 16

Betjening af DVD, 16

DVD – børnesikring, 17–18

DVD – dialogprog, 17

DVD – skærmmenuer, 17

DVD – undertekstprog, 17

Menuen DVD OPTIONS, 18

## Førstegangsopsætning

Procedure for førstegangsopsætning, 8

## Hovedtelefoner

Tilslut hovedtelefoner, 5

## Højttalere

Tilslut højttalere, *Vejledning til stikpanel s. 6*

## Indikatorlampe

Indikatorlampen, 5

## Indstillinger

Indstil dine foretrukne grundindstillinger for DVD-afspilning, 17–18

Indstil uret, 14

Lydjusteringer, 13

## Kabler

Monter kabelskjuleren, *Vejledning til stikpanel s. 5*

Tilslut kablerne, *Vejledning til stikpanel s. 6*

## Kontakt

Kontakt Bang & Olufsen, 22

## Lyd

Juster eller fjern lyden fra højttalerne, 4

Skift lyd fra stereo til mono, 10

Skift lydstyrke, bas, diskant eller loudness, 13

## Master Link

Brug et musik-/videosystem, *Vejledning til stikpanel s. 11*

Musik-/videopsætning, *Vejledning til stikpanel s. 10*

Programmer Options, *Vejledning til stikpanel s. 10*

## Menuer

Sådan bruges menuerne, 7

Sådan læses menusymboler, 6

## Musiknumre

Afspil kun yndlingsnumre, 11

Afspil musiknumre i tilfældig rækkefølge, 11

## Musik-/videosystem

Brug et musik-/videosystem, *Vejledning til stikpanel s. 11*

Programmer Options, *Vejledning til stikpanel s. 10*

Tilslut musiksystemet til et videosystem, *Vejledning til stikpanel s. 6*

## Navngivning

Navngiv en CD, 11  
 Navngiv et radioprogram, 10  
 Slet CD-navne, 11

## N.Music

Afspil N.MUSIC, 9

## N.Radio

Afspil N.RADIO, 9

## Option

Programmer musiksystemet til den korrekte Option, *Vejledning til stikpanel, s. 10*

## PIN-kode

Aktiver PIN-kodesystemet, 15  
 Brug din PIN-kode, 15  
 Har du glemt din PIN-kode?, 15  
 Skift eller slet din PIN-kode, 15  
 Åbn for Masterkode, 15

## Placering

Placer musiksystemet,  
*Vejledning til stikpanel s. 4*

## Radio

Flyt radioprogrammer, 10  
 Indstil radioprogrammer, 10  
 Navngiv radioprogrammer, 10  
 Slet radioprogrammer, 10  
 Tænd for radioen, 4

## Random

Afspil musiknumre i tilfældig rækkefølge, 11

## Rengøring

Håndter CD'er, *Vejledning til stikpanel s. 12*  
 Vedligehold musik-/videosystemet,  
*Vejledning til stikpanel s. 12*

## Repeat

Gentag en CD, 11

## Sletning

Slet CD-navne, 11  
 Slet radioprogrammer, 10  
 Slet serier af musiknumre, 11

## Sprog

Skift DVD-sprog, 17  
 Skift sprog i displayteksterne, 14

## Stikpanel

Oversigt over stik, *Vejledning til stikpanel s. 6*

## Tilslutninger

Antennestik, *Vejledning til stikpanel s. 6*  
 Stikpanel, *Vejledning til stikpanel s. 6*  
 Tilslut hovedtelefoner, 5  
 Tilslut højttalere, *Vejledning til stikpanel s. 6*  
 Tilslut musiksystemet til et videosystem,  
*Vejledning til stikpanel s. 6*

## Timer

Aktiver Timer-afspilningsfunktionen, 12  
 Få musiksystemet til at starte eller stoppe automatisk, 12  
 Få vist, rediger eller slet en Timer, 12  
 Indtast indstillinger for det indbyggede ur, 14

## Ur

Indtast indstillinger for det indbyggede ur, 14

## Vedligeholdelse

Vedligehold dit musik-/videosystem,  
*Vejledning til stikpanel s. 12*

## Vægbeslag

Monter vægbeslaget (ekstraudstyr),  
*Vejledning til stikpanel s. 8*

### Til orientering...

Dine behov som bruger får størst mulig opmærksomhed, når et Bang & Olufsen produkt designes og udvikles, og vi bestræber os på at gøre det let og komfortabelt at betjene vores produkter.

Vi håber derfor, at du vil tage dig tid til at fortælle os om dine oplevelser med dit Bang & Olufsen produkt. Alle de positive eller negative ting, du anser for vigtige, vil kunne hjælpe os i vores bestræbelser på at forbedre vores produkter yderligere.

På forhånd tak!

*Skriv til:* Bang & Olufsen a/s  
Kundeservice  
dept. 7210  
Peter Bangs Vej 15  
DK-7600 Struer

*eller send en fax til:*  
Bang & Olufsen  
Kundeservice  
+45 97 85 39 11 (fax)

*eller send en e-mail til:*  
[beoinfo1@bang-olufsen.dk](mailto:beoinfo1@bang-olufsen.dk)

*Besøg vores website på...*  
[www.bang-olufsen.com](http://www.bang-olufsen.com)

**CE** Dette produkt opfylder betingelserne i  
EU-direktiverne 89/336 og 73/23.

Tekniske specifikationer, funktioner og brug  
deraf kan ændres uden varsel.

**CLASS 1  
LASER PRODUCT**

Den sorte og gule etiket på CD-afspilleren tjener som advarsel om, at apparatet indeholder et lasersystem og er klassificeret som et klasse 1 laserprodukt. I tilfælde af problemer med CD-afspilleren bedes du kontakte en Bang & Olufsen forhandler. Apparatet må kun åbnes af uddannet servicepersonale.



**FORSIGTIG:** Anvendelse af andre styreenheder, indstillinger eller procedurer end dem, som er angivet heri, kan resultere i farlig stråling.

Produktet indeholder copyright-teknologi, som er beskyttet i henhold til de amerikanske patenter 4.631.603; 4.577.216; 4.819.098; 4.907.093 og 6.516.132 samt andre immaterielle rettigheder. Tilladelse til anvendelse af denne copyright-beskyttede teknologi skal gives af Macrovision. Teknologien er udelukkende beregnet til tv-brug i hjemmet samt andre begrænsede brugsområder, med mindre tilladelse til anden anvendelse gives af Macrovision. Baglæns engineering eller demontering er forbudt.

Fremstillet på licens fra Dolby Laboratories. 'Dolby' og dobbelt D'et er varemærker for Dolby Laboratories. Fortroligt ikke-publiceret materiale. Copyright 1992–1997. Med forbehold af alle rettigheder.



DVD Video-logoet er et registreret varemærke.

**Til det norske marked:**

Mekaniske og elektroniske komponenter i produktene slites ved bruk. Det må derfor påregnes reparasjoner og utskiftning af komponenter innenfor kjøpslovens reklamasjonstid, som må regnes som vedlikehold av produktene. Slik vedlikehold gir ikke grunnlag for å rette mangelskrav mot forhandler eller leverandør, og må bekostes af kjøper.

**BEMÆRK:** Dette udstyr er blevet testet, og i henhold til kap. 15 i FCC-reglerne overholder det de grænser, som er angivet for digitale klasse B-apparater. Disse grænser er udarbejdet med henblik på at sikre en rimelig beskyttelse mod generende elektromagnetiske forstyrrelser i private hjem.

Dette udstyr frembringer, anvender og kan udsende højfrekvensenergi. Hvis udstyret ikke installeres og anvendes i overensstemmelse med instruktionerne, kan det fremkalde generende elektromagnetisk støj i radiokommunikations-udstyr. Der er dog ingen garanti for, at der ikke kan opstå støj i særlige installationer. Hvis udstyret fremkalder generende elektromagnetiske forstyrrelser i radio- eller fjernsynsmodtagelsen, hvilket kan konstateres ved at slukke og tænde for det, råder vi brugeren til at forsøge at fjerne de elektromagnetiske forstyrrelser ved hjælp af en eller flere af følgende foranstaltninger:

- Drej eller flyt modtageantennen.
- Øg afstanden mellem udstyr og modtager.
- Tilslut udstyret til en anden strømkreds end den, modtageren er tilsluttet.
- Kontakt forhandleren eller en erfaren radio-/tv-tekniker, som kan hjælpe dig.

Dette digitale klasse B-apparat opfylder alle krav i den canadiske lovgivning vedrørende udstyr, der forårsager elektromagnetiske forstyrrelser.

-CENTER v/Henriksens ELEKTRO



## Rettelse til vejledningen

## Betjening af DVD – Rettelse til s. 16–18

Sæt en DVD i BeoCenter 2.  
Afspilningen starter automatisk.

Mens du afspiller en DVD, kan du bruge Beo4 til at søge ved forskellige hastigheder, gå trinvist gennem disken eller hente en DVD-diskmenu frem. Du kan genoptage afspilningen af en DVD på det sted, du stoppede sidst, med mindre loaderen har været åbnet i mellemtiden.

Udover de DVD-indstillinger, du foretager via menuen DVD OPTIONS i BeoCenter 2 (se næste side), kan du også vælge indstillinger for afspilning via DVD-menuen. DVD-indstillinger omfatter billede, lyd, sprog og Access Control.

Hvis en knap på nærbetjeningspanelet er den samme som på Beo4 fjernbetjeningen, kan du også bruge denne knap.

Hvis BeoCenter 2 er sat op i et system, hvor der er højttalere tilsluttet til BeoCenter 2, kan du høre radio, mens du ser en DVD. I en sådan opsætning er betjeningen via nærbetjeningspanelet dog rettet mod radioen.

### *Sådan afspiller og skifter du kapitel på en DVD...*

Tryk på DVD for at starte afspilningen af en DVD

**DVD**

For at gå til næste eller forrige kapitel skal du trykke på GO, og derefter ▲ eller ▼

**GO**  
▲ ▼

For at springe til et andet kapitel på disken skal du trykke på GO og derefter på ▲ eller ▼ flere gange

**GO**  
▲ ▼

Indtast kapitelnummer for at gå direkte til et kapitel

**1 – 9**

For at spole frem eller tilbage under afspilningen, skal du trykke på GO, og derefter på ◀ eller ▶. Tryk på ◀ eller ▶ igen for at ændre hastighed

**GO**  
◀ ▶

Tryk for at genoptage afspilningen

**DVD**

### *Sådan standser du afspilningen af en DVD midlertidigt eller helt...*

For at standse afspilningen midlertidigt skal du trykke på STOP

**STOP**

For at stande afspilningen helt skal du trykke på STOP igen, eller...

**STOP**

... for at vende tilbage til begyndelsen af DVD'en skal du trykke på STOP en tredje gang

**STOP**

Tryk på GO for at genoptage afspilningen

**GO**

### *Sådan henter du DVD-menuer frem og bruger dem...*

Tryk på GO og derefter på 1 for at hente diskens egen topmenu\* frem.

**GO**  
**1**

Tryk på GO og derefter på 1 for at fjerne diskens egen topmenu

Brug piletasterne til at gå op eller ned mellem valgmulighederne i menuerne

▲  
◀ ▶  
▼

Tryk på GO to gange for at indlæse dit valg eller din indstilling

**GO**  
**GO**

Tryk på GO og derefter på 2 for at zoome ind på billedet.

**GO**  
**2**

Tryk på GO og derefter på 2 igen for at zoome mere ind.

Tryk på GO og derefter på 2 en tredje gang for at forlade zoomfunktionen

Tryk på GO og derefter på 3 for at hente DVD-afspillermenuerne frem. Se næste side, hvis du ønsker yderligere oplysninger

**GO**  
**3**

Tryk på EXIT for at fjerne menuerne

**EXIT**

Tryk på GO og derefter på 4 for at hente statusdisplayet frem.

**GO**  
**4**

Tryk på GO og derefter på 4 igen for at gå til det næste statusdisplay.

Tryk på GO og derefter på 4 for at fjerne statusdisplayet

*\*Ikke alle diske indeholder en topmenu.*

*Visse DVD'er har særlige funktioner, som midlertidigt er tilgængelige under afspilningen, f.eks. yderligere filmsekvenser. Disse funktioner kan ledsages af et synligt tegn. Når det er tilfældet, skal du trykke på GO to gange hurtigt efter hinanden for at vælge denne særlige funktion.*

### Sådan henter du DVD-menuer frem og bruger dem...

Tryk på den grønne knap for at hente menuen for undertekstsprog frem.  
Tryk flere gange på den grønne knap for at skifte mellem de tilgængelige muligheder.  
Menuen forsvinder, når du har foretaget dit valg



Tryk på den gule knap for at hente diskmenuen frem



Brug piletasterne til at gå op eller ned mellem valgmulighederne i menuerne



Tryk på GO to gange for at indlæse dit valg eller din indstilling



Tryk på den røde knap for at hente menuen for dialogprog frem.



Tryk flere gange på den røde knap for at skifte mellem de tilgængelige muligheder.  
Menuen forsvinder, når du har foretaget dit valg

Tryk på den blå knap for at hente menuen for kameravinkel frem.

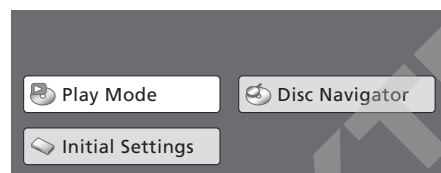


Tryk på den blå knap igen for at skifte mellem de tilgængelige muligheder. Menuen forsvinder, når du har foretaget dit valg

### Sådan afspiller du andre diskformater...

BeoCenter 2 er udviklet til at kunne afspille forskellige diskformater. BeoCenter 2 understøtter følgende formater:

- DVD-Video
- Musik-CD
- Video-CD
- CD-R/RW
- DVD-R/RW, forudsat at disken er optaget i DVD-videoformatet og at disken er færdigbehandlet
- Diske med MP3-filer understøttes, hvis bithastigheden er indstillet til 32, 44,1 eller 48 Khz. Når du afspiller diske, der indeholder MP3-filer, skal du trykke på ◀ og ▶ for at skifte mappe, og ▲ og ▼ for at gå trinvis gennem musiknumre



### Sådan bruger du DVD-hovedmenuerne...

- > Tryk på GO og derefter på 3 for at hente DVD-hovedmenuerne frem.
- > Tryk på ◀ eller ▶ for at gå til den ønskede menu, og tryk på GO to gange.
- > Tryk på ▲ eller ▼ for at gå gennem undermenuer.
- > Tryk på ▶ for at gå til en af undermenuerne. De tilgængelige indstillinger vises.
- > Tryk på ▶ for at gå til de tilgængelige indstillinger.
- > Tryk på ▲ eller ▼ for at gå gennem listen over tilgængelige indstillinger.
- > Tryk på GO to gange for at gemme dit valg.
- > Tryk på STOP for at gå baglæns i menuerne.
- > Tryk på EXIT for at gå ud af skærmmenuerne.

### Det finder du i menuen Play Mode

Med menuen *Play Mode* kan du foretage valg for afspilningen. Følgende valgmuligheder er tilgængelige:

**A-B Repeat...** Funktionen A-B Repeat giver dig mulighed for at angive to punkter på en disk, der udgør en sekvens, som skal afspilles igen og igen.

**Repeat...** Med funktionen Repeat kan du gentage en titel eller et kapitel på en disk igen og igen.

**Random...** Med afspilningsfunktionen Random kan du afspille titler eller kapitler på en disk i tilfældig rækkefølge.

**Search Mode...** Funktionen Search Mode giver dig mulighed for at søge gennem en disk, enten ved at søge efter en bestemt titel eller et bestemt kapitel, eller ved at søge efter et bestemt tidspunkt i den forløbne tid på disken.

BEMÆRK! Denne DVD-afspiller er indstillet til den region, den er beregnet til at blive brugt i, fra fabrikken. Diske fra inkompatible regioner kan ikke afspilles på denne DVD-afspiller.

### Det finder du i menuen *Initial Settings*

Med menuen *Initial Settings* kan du vælge dine foretrukne grundindstillinger for DVD-afspilning. Der kan ikke foretages indstillinger i denne menu under afspilning. Følgende valgmuligheder er tilgængelige:

**Video Output...** Denne menu giver dig mulighed for at vælge et billedformat, der passer til dit fjernsyn; 16:9 (bredformat) eller 4:3. Hvis du har tilsluttet BeoCenter 2 til fjernsynet med et S-Video-kabel, skal du sætte *S-Video Out* på *S1*.

**Language...** Denne menu giver dig mulighed for at gemme dine foretrukne sprog til musik, undertekster og diskmenuen, og beslutte, om tilgængelige undertekster skal vises under afspilningen. Hvis de sprog, du vælger i denne menu er tilgængelige på den isatte disk, vil de blive brugt.

Visse DVD'er kræver, at du vælger et undertekstsprog i en diskmenu, selvom du tidligere har valgt et standardundertekstsprog i menuen *Language*.

**Display...** Denne menu giver dig mulighed for at vælge sprog for DVD-hovedmenuerne, vælge om betjeningsdisplays skal vises på skærmen, og om vinkelindikatoren skal vises. Vinkelindikatoren er kun tilgængelig, hvis disken indeholder denne funktion.

**Options...** Nogle DVD'er indeholder et niveau med *Parental Lock* (*børnesikring*). Hvis du angiver et niveau, der er lavere end diskens niveau, spiller disken ikke, med mindre du indtaster din PIN-kode. Nogle diske understøtter også funktionen *Country Code* (*landekode*). Det betyder, at afspilleren ikke spiller visse scener på en disk, afhængigt af den *Country Code*, du indstiller. Du skal indtaste din PIN-kode, før du kan indstille *Parental Lock* eller *Country Code*. Du kan til enhver tid ændre din PIN-kode.

Hvis du glemmer din PIN-kode, skal du gå ind i menuen DVD OPTIONS og nulstille BØRNESIKRING som beskrevet til højre. Herefter deaktiveres funktionen.

### Det finder du i menuen *Disc Navigator*

Menuen *Disc Navigator* gør det muligt for dig at gå hurtigt til bestemte titler eller kapitler på en disk.

## Menuen DVD OPTIONS på BeoCenter 2...

Følgende indstillinger skal indtastes i menuen DVD OPTIONS på BeoCenter 2. Se side 14 for at få yderligere oplysninger.

**SCART FØLING UD...** Hvis dit system er tilsluttet direkte til et MX 4000/4002/6000/7000, skal du vælge FRA.

Hvis dit system er tilsluttet til et BeoVision MX via en AV 2 Expander-boks, eller hvis det er tilsluttet til ethvert andet Bang & Olufsen fjernsyn, skal du vælge TIL.

**DVD LYD...** Hvis du ønsker DVD-lyd via de højttalere, der er tilsluttet til musiksystemet, skal du vælge PL/SCART.

Hvis du ønsker DVD-lyd udelukkende via fjernsynets højttalere, skal du vælge SCART.

**SCART SIGNAL UD...** Hvis dit system er tilsluttet til et AV 9000, BeoVision LX, BeoVision MS eller BeoVision MX 4000/4002/6000/7000 fjernsyn, skal du vælge CVBS.

Hvis dit system er tilsluttet et BeoVision Avant 50 Hz fjernsyn, skal du vælge Y/C.

Hvis dit system er tilsluttet til ethvert andet fjernsyn, skal du vælge RGB/CVBS.

**BØRNESIKRING...** Hvis du har glemt din PIN-kode til DVD-afspilleren, eller du ønsker at nulstille koden, skal du gå ind i denne menu og vælge JA.

Derefter skal du sætte BeoCenter 2 på stand-by og genoptage afspilningen af DVD'en. Alle tidligere indstillinger for DVD-afspilning bliver nulstillet, og du skal indtaste dine indstillinger igen.

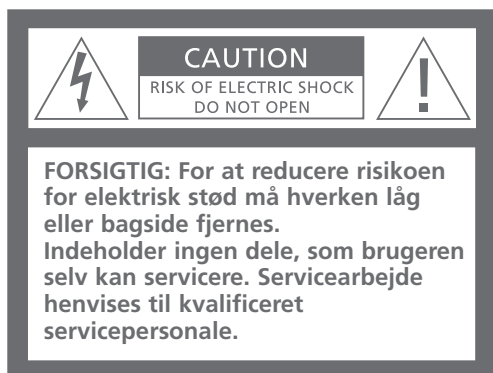


3504750040100001

Tekniske specifikationer, funktioner og brug deraf kan ændres uden varsel.

Vejledning

CENTER v/Henriksens ELEKTRO



**ADVARSEL:** For at forhindre brand eller elektrisk stød må dette produkt ikke udsættes for regn eller fugt.



Dette symbol angiver, at farlig spænding, som giver risiko for elektrisk stød, er til stede i dette produkt.



Dette symbol angiver, at den litteratur, som følger med dette produkt, indeholder vigtige oplysninger om betjening og vedligeholdelse.

## **Placering af musiksystemet, 4**

Find ud af, hvordan du placerer BeoCenter 2 og stikpanelet.

## **Tilslutning af kablerne, 6**

Find ud af, hvordan du tilslutter alle kabler til stikpanelet.

## **Montering af vægbeslag, 8**

Find ud af, hvordan du monterer vægbeslaget (ekstraudstyr) til stikpanelet.

## **Musik-/videosystem, 10**

Find ud af, hvordan du indstiller dine produkter til den korrekte Option og betjener forskellige musik-/videosystemer.

## **Vedligeholdelse af musiksystemet, 12**

Find ud af, hvordan du rengør systemet og diske.

## **Indeks, 13**

## Placering af musiksystemet

Sørg for, at musiksystemet opsættes, placeres og tilsluttes i overensstemmelse med instruktionerne i denne vejledning.

Det anbefales at følge nedenstående fremgangsmåde, når du sætter musiksystemet op:

- 1 Forbind kablet mellem masterenheden og stikpanelet
- 2 Sæt alle kabler i deres respektive stik i stikpanelet – husk, at stikket ikke må sættes i stikkontakten endnu!
- 3 Før kablerne gennem åbningen i begge ender af stikpanelet
- 4 Monter låget til stikkene på stikpanelet
- 5 Sæt stikket til produkterne i stikkontakten

Hvis du ønsker at montere stikpanelet på et vægbeslag, skal du se de følgende sider.

### Sådan placerer du masterenheden og stikpanelet...

Placer dit musiksystem på en solid overflade, helst et bord, en skænk eller stand, hvor det skal stå permanent.

Anbring ikke genstande oven på BeoCenter 2.

Musiksystemet er udelukkende beregnet til indendørs anvendelse under tørre forhold og inden for et temperaturområde på 10–40° C.

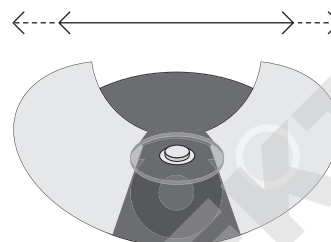
Undgå at placere systemet i direkte sollys, nær radiatorer eller andre varmekilder.

Du må ikke tilslutte nogen af produkterne i dit system til lysnettet, før du har tilsluttet alle kablerne (se side 6).

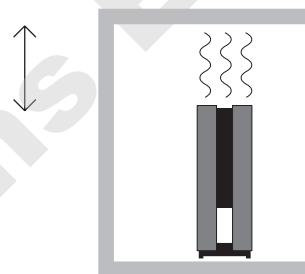
Hvis stikpanelet placeres tæt ved gulvet, er det bedst at tilslutte alle nødvendige kabler til stikpanelet, før du monterer det på vægbeslaget. Du skal også sørge for, at der er tilstrækkelig plads til at fjerne stikpanelet fra vægbeslaget igen.

Før du monterer vægbeslaget, skal du sørge for, at alle kabler er tilstrækkeligt lange.

Stikpanelet kan placeres lodret eller vandret, f.eks. på gulvet – men det er vigtigt at sikre tilstrækkelig ventilation. Stikpanelet kan eventuelt fastgøres til væggen med det vedlagte vægbeslag (se side 8).

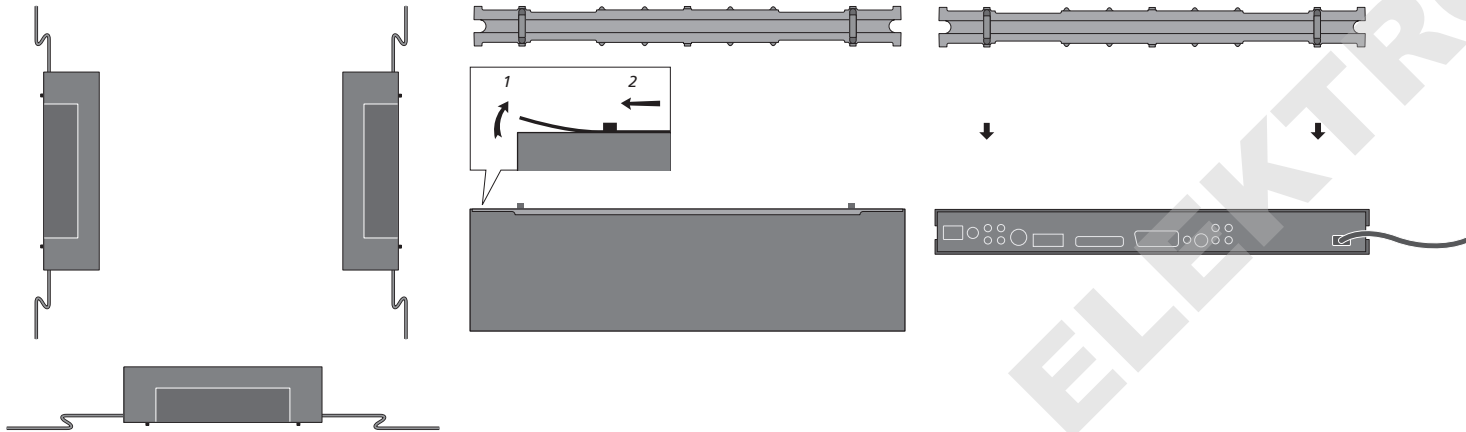


Husk, at der skal være god plads til siderne, så dørene kan åbnes.



For at sikre korrekt ventilation skal der være mindst 5 cm fri luft på hver side af stikpanelet og 10 cm over det. Stikpanelet må under ingen omstændigheder tildækkes af f.eks. isoleringsmateriale.





Som illustreret kan du placere stikpanelet vandret eller lodret. Bemærk, at vægbeslagets låsemekanisme kræver, at stikkene vender nedad, hvis du monterer stikpanelet vandret.

**Låg til stik:** For at få adgang til stikkene er det nødvendigt at fjerne låget. Løft den ene ende af låget, skub det til side, og løft det af. Kablerne skal føres gennem åbningen i begge ender af stikpanelet.

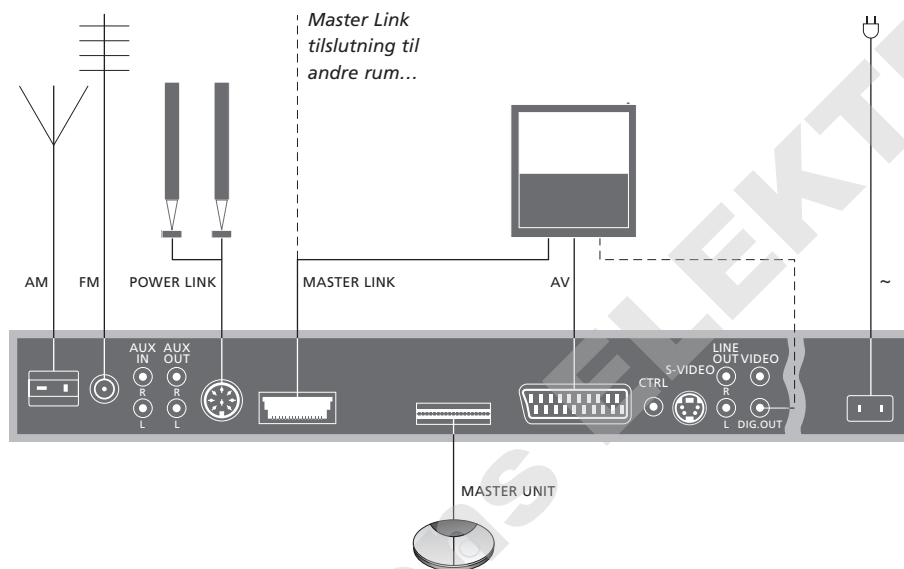
**Netledning:** Låget skal monteres af sikkerhedsgrunde. Når netledningen er ført gennem åbningen i enden af stikpanelet, og låget er monteret, kan netledningen ikke trækkes ud af stikket ved en fejl.

## Tilslutning af kablerne

Brug diagrammet og illustrationerne bag på stikpanelet, når du skal finde stikkene.

Sæt ikke stikket fra systemet i stikkontakten, før alle de andre kabler er tilsluttet.

For at få adgang til stikkene i stikpanelet skal du fjerne låget – se side 5 og illustrationerne på låget.



### Tilslutning af masterenhed

Tilslut masterenheden til stikpanelet med vedlagte kabel.

### Antennetilslutning – AM/FM

Tilslut din FM-antenne til stikket mærket FM og din AM-antenne, hvis du har en, til stikket mærket AM.

*Hvis du bruger en AM-rammeantenne, skal du indstille på en radiostation, og derefter dreje antennen vandret, indtil du modtager det bedst mulige signal.*

### Højttalertilslutning – Power Link

Tilslut dine aktive højttalere til stikket mærket Power Link, og sløjf signalet igennem fra højttaler til højttaler. Se de vejledninger, der følger med BeoLab højttalerne.

*Husk at stille L • R • LINE kontakten på dine aktive højttalere på henholdsvis L og R (venstre og højre kanal).*

*Når hovedtelefonerne tilsluttes, slås de højttalere, der er tilsluttet musiksystemet, fra.*

Hvis du lytter til høj musik over længere tid, kan det medføre høreskade!

### Master Link tilslutninger

Brug et Master Link kabel til at forbinde stikkene mærket Master Link på stikpanelet og fjernsynet. Stikket bruges også til fordeling af lyd i hele huset via BeoLink.

### Musik-/videotilslutninger – AV

Brug et 21-benet AV-kabel til at forbinde stikkene mærket AV på stikpanelet og fjernsynet. Se næste side vedrørende tilslutning uden et 21-benet AV-kabel.

### DIG.OUT

Hvis du tilslutter dit musiksystem til et Bang & Olufsen fjernsyn med en indbygget surround sound enhed, skal du forbinde stikket mærket DIG.OUT med stikket INPUT 1 på fjernsynet. Hvis det nødvendige kabel ikke følger med, kan du få det hos din Bang & Olufsen forhandler.

### Tilslutning til lysnet – ~

Sæt netledningen i stikket mærket ~ på stikpanelet, men sæt ikke stikket i stikkontakten, før du har gennemført alle tilslutninger.

### Musik-/videotilslutning uden et 21-benet AV-kabel...

Selvom dit fjernsyn ikke er udstyret med et 21-benet AV-stik, kan du stadig tilslutte det til musiksystemet.

- > Forbind CTRL-stikket på stikpanelet med CTRL-stikket på fjernsynet.
- > Forbind S-VIDEO-stikket på stikpanelet med S-VIDEO-stikket på fjernsynet.
- > Forbind VIDEO-stikket på stikpanelet med VIDEO-stikket på fjernsynet.
- > Forbind DIG.OUT-stikket på stikpanelet med COAX-stikket på fjernsynet.
- > Forbind stikkene LINE OUT R og L for venstre og højre lydkanal på stikpanelet med stikkene R og L på fjernsynet.

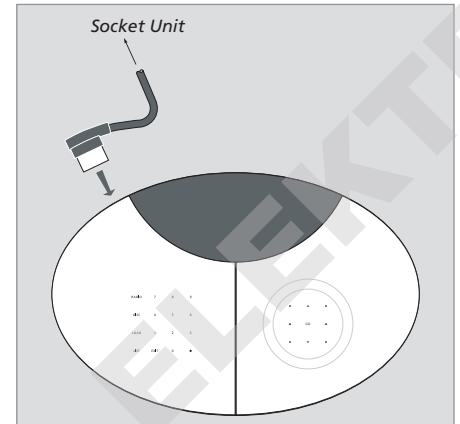
### Tilslut ekstraudstyr...

#### AUX IN R – L

Til tilslutning af ekstraudstyr, f.eks. en pladespiller.

#### AUX OUT R – L

Til tilslutning af ekstraudstyr, f.eks. en minidisk eller båndoptager.



Forbind masterenheden med stikpanelet ved hjælp af vedlagte kabel. Du kan få længere kabler hos din Bang & Olufsen forhandler.

## Montering af vægbeslag

Stikpanelet kan monteres på det vedlagte vægbeslag i en vandret eller lodret position.

Det anbefales at følge nedenstående fremgangsmåde, når du monterer vægbeslaget:

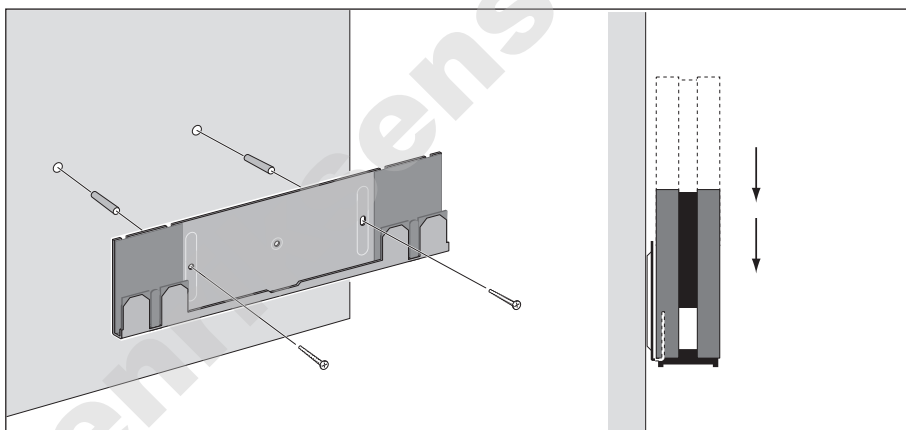
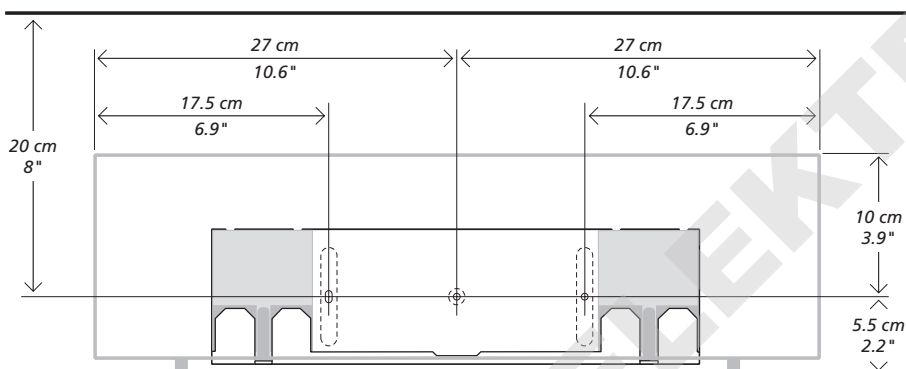
- Brug vægbeslaget til at markere placeringen af de huller, der skal bores i væggen.

Tegningen med mål på denne side viser placeringen af stikpanelet i forhold til vægbeslaget

- Monter vægbeslaget på væggen
- Monter stikpanelet på vægbeslaget. Hvis du placerer panelet tæt på gulvet, anbefales det at tilslutte alle kabler, før du monterer stikpanelet på beslaget

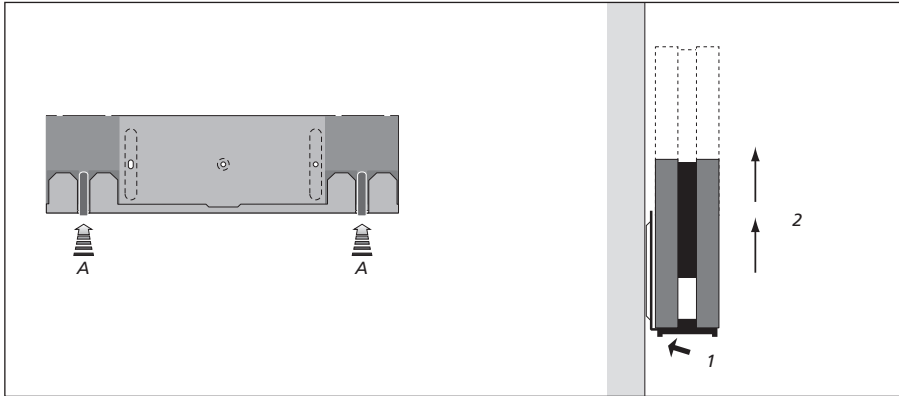
Se det særlige afsnit om lette skillevægge på næste side.

Kontakt din Bang & Olufsen forhandler, hvis du har spørgsmål om skruer.



**Montering af vægbeslag:** Der skal bruges to skruer, der kan klare en belastning på minimum 6 kg hver.

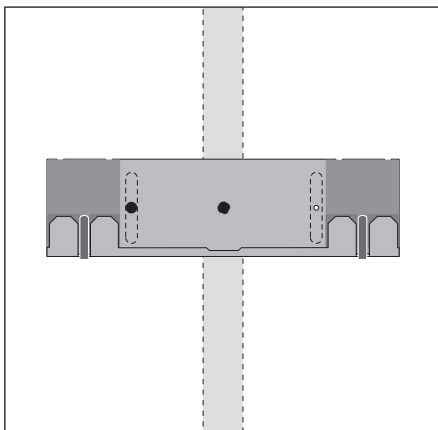
**Fastgøring af stikpanelet til vægbeslaget:** Før stikpanelet på plads på vægbeslaget. Sørg for at skubbe stikpanelet helt ned, så de to låsemekanismer klikker på plads.



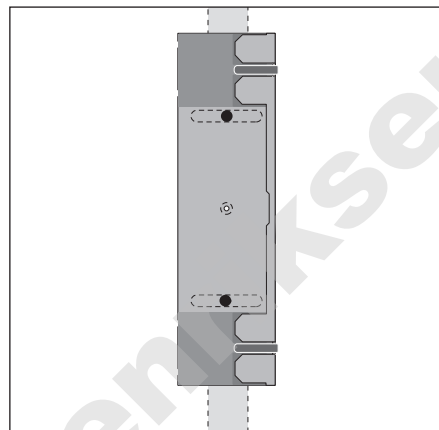
#### Fjern stikpanelet fra vægbeslaget:

For at sikre, at stikpanelet sidder sikkert på vægbeslaget, er vægbeslaget udstyret med to låsemekanismer (A), der skal udløses, før panelet kan fjernes.

Pres de to clips ind mod væggen, og løft panelet ud af beslaget.



**Vandret placering:** Den ene skrue skal være en fransk skrue (4 mm – forsænket), der gennembryder gipsen og skrues mindst 15 mm ind i en lodret stolpe. Af hensyn til stabiliteten skal der bruges mindst én skrue, der er beregnet til gipsvægge, i et af de andre huller.



**Lodret placering:** Brug to franske skruer (4 mm – forsænket), der gennembryder gipsen og skrues mindst 15 mm ind i en lodret stolpe.

#### Vedrørende lette skillevægge

Hvis du vil hænge BeoCenter 2's stikpanel på en gipsvæg (kaldes også tørmur eller vægplade), skal vægbeslaget fastgøres til en lodret stolpe.

## Musik-/videosystem

Du kan bruge musiksystemet som et selvstændigt system eller som et musik-/videosystem, hvis du forbinder systemerne med et Master Link kabel.

Hvis du forbinder dit musiksystem og videosystem, skal du sørge for, at de er sat op, så de kan fungere sammen. Det betyder, at du er nødt til at programmere det til den korrekte Option med Beo4, som beskrevet på denne side.

Musiksystemet er fra fabrikken sat til Option 1. Hvis opsætningen kræver Option 0, ændres den automatisk til Option 0.

Når musiksystemet er tilsluttet videosystemet via et Master Link kabel, kan du vælge, om du vil bruge de højttalere, der eventuelt er tilsluttet musiksystemet, eller om du vil bruge de højttalere, der er tilsluttet videosystemet. Du beslutter, hvilke højttalere der skal bruges, via menuen "DVD LYD", som er beskrevet på side 18 i den vejledning, der følger med BeoCenter 2.

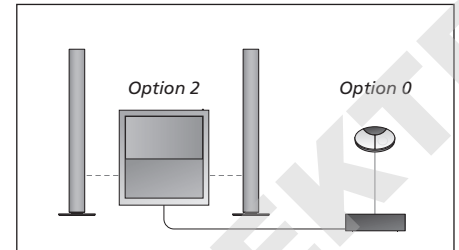
### Sådan programmerer du Options til dit musiksystem via Beo4 fjernbetjeningen...

- > Hold knappen **•** nede, og tryk på **LIST**.
- > Slip begge knapper.
- > Tryk på **LIST** flere gange, indtil OPTION? vises i Beo4's display. Tryk derefter på **GO**.
- > Tryk på **LIST** flere gange, indtil A.OPT vises i Beo4's display. Indtast derefter det relevante nummer (**0**, **1** eller **2**).

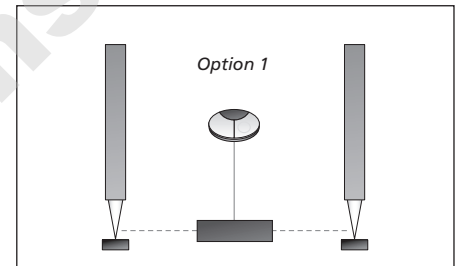
Vælg *V.OPT* for at programmere en Option til dit videosystem.

### Musiksystemet har fem forskellige indstillinger af Options:

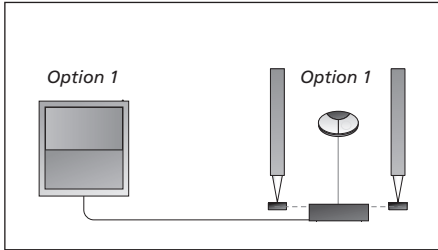
- Option 0.** Bruges, når musiksystemet er tilsluttet til videosystemet, og der ikke er tilsluttet højttalere direkte til musiksystemet.
- Option 1.** Bruges, når musiksystemet er sat op alene eller er tilsluttet et videosystem, og når der er tilsluttet højttalere til musiksystemet.
- Option 2.** Bruges, når musiksystemet er sat op i ét rum og forbundet til et videosystem, der er sat op i et andet rum.
- Option 5.** Bruges, når musiksystemet er sat op i et linkrum, hvor der også står et Bang & Olufsen fjernsyn.
- Option 6.** Bruges, når musiksystemet er sat op i et linkrum, hvor der *ikke* står et Bang & Olufsen fjernsyn.



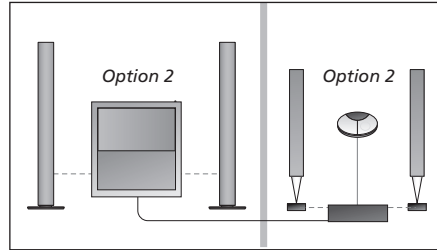
Et musik-/videosystem. Når musiksystemet er tilsluttet til et videosystem, og højttalere er tilsluttet til videosystemet, overtager videosystemet nogle af de funktioner, der er beskrevet i vejledningen til BeoCenter 2, f.eks. Timer-programmering.



En selvstændig opsætning.



Et musik- og videosystem sat op i ét rum.



Et musik- og videosystem sat op i to rum.

### Musik- og videosystem sat op i ét rum

Hvis BeoCenter 2 er sat op med sine egne højttalere og tilsluttet til et fjernsyn (Option 1–1), kan du lytte til radio, mens du ser en DVD. Al nærbetjening går dog via radioen. DVD-betjening med Beo4 går via fjernsynet.

*Sådan lytter du til lyd fra videosystemet på musiksystemets højttalere uden at tænde for fjernsynet...*

- > Tryk på LIST flere gange, indtil AV vises i Beo4's display.
- > Tryk derefter på en videokildeknop, f.eks. TV.

Hvis du trykker på en kildeknop, før eller efter at AV vises i Beo4's display, tændes fjernsynsskærmen.

*Sådan lytter du til lyd fra musiksystemet på fjernsynets højttalere...*

- > Tryk på LIST flere gange, indtil AV vises i Beo4's display.
- > Tryk derefter på en kildeknop, f.eks. RADIO.

### Musik- og videosystem sat op i to rum

Hvis højttalerne er tilsluttet til musiksystemet, behøver musik- og videosystemerne ikke at være placeret i det samme rum (Option 2–2). Hvis du aktiverer DVD-afspilning i det rum, hvor BeoCenter 2 er placeret, tændes fjernsynet dog ikke.

## Vedligeholdelse af musiksystemet

Normal vedligeholdelse, f.eks. rengøring af musiksystemet, er brugerens ansvar. Følg denne vejledning for at opnå det bedste resultat.

Behandl dine diske varsomt. Hvis du altid holder omkring kanten på disken og lægger den tilbage i den originale kassette, når du tager den ud af afspilleren, vil rengøring ikke være nødvendig.

### Rengør musiksystemet

Tør støv af systemets overflader med en blød, tør klud. Fedtpletter eller vanskelig snavs fjernes om nødvendigt med en hårdt opvredet, fnugfri klud dyppet i vand tilsat nogle få dråber mildt rengøringsmiddel.

Forsøg ikke at rengøre optikken på systemet eller at åbne nogen del af musiksystemet selv. Dette skal overlades til kvalificeret servicepersonale.

*Brug aldrig sprit eller andre opløsningsmidler til rengøring af systemet!*

Bemærk: Hvis disken bliver snavset som følge af fingeraftryk, støv eller smuds, kan du tørre den af med en fnugfri, blød og tør klud. Brug aldrig opløsnings- eller slibemidler på diskene. Undgå ekstrem varme og fugtighed, og skriv aldrig på dine diske.



**Håndtering af diske:** Når du rengør dine diske, skal du tørre i en lige linie fra centrum ud mod kanten.



## Beo4 fjernbetjening

Brug Beo4 fjernbetjeningen,  
*BeoCenter 2 vejledning, s. 9*

## Betjeningspanel

Oversigt over betjeningspanelet,  
*BeoCenter 2 vejledning s. 4*

## CD-afspiller

Afspil en CD, *BeoCenter 2 vejledning s. 4*  
Afspil kun yndlingsnumre,  
*BeoCenter 2 vejledning s. 11*  
Afspil musiknumre i tilfældig rækkefølge,  
*BeoCenter 2 vejledning s. 11*  
Gentag en CD i op til 12 timer,  
*BeoCenter 2 vejledning s. 11*  
Ilæg en disk, *BeoCenter 2 vejledning s. 5*  
Navngiv CD'er, *BeoCenter 2 vejledning s. 11*  
Slet CD-navne, *BeoCenter 2 vejledning s. 11*

## Displaytekster

Forstå og foretag ændringer i de viste  
oplysninger, *BeoCenter 2 vejledning s. 5 og 14*

## DVD

Afspil en DVD, *BeoCenter 2 vejledning s. 16*  
Betjen DVD, *BeoCenter 2 vejledning s. 16*  
DVD – børnesikring,  
*BeoCenter 2 vejledning s. 17*  
DVD – dialogprog,  
*BeoCenter 2 vejledning s. 17*  
DVD – skærmmenuer,  
*BeoCenter 2 vejledning s. 17*  
DVD – undertekstsprog,  
*BeoCenter 2 vejledning s. 17*  
Menuen DVD OPTIONS,  
*BeoCenter 2 vejledning s. 18*

## Førstegangsopsætning

Procedure for førstegangsopsætning,  
*BeoCenter 2 vejledning s. 8*

## Hovedtelefoner

Tilslut hovedtelefoner,  
*BeoCenter 2 vejledning s. 5*

## Højtalere

Tilslut højttalere, 6

## Indikatorlampe

Indikatorlampen, *BeoCenter 2 vejledning s. 5*

## Indstillinger

Indstil dine foretrukne grundindstillinger for  
DVD-afspilning,  
*BeoCenter 2 vejledning s. 17–18*  
Indstil uret, *BeoCenter 2 vejledning s. 14*  
Lydjusteringer, *BeoCenter 2 vejledning s. 13*

## Kabler

Monter kabelskjuleren, 5  
Tilslut kablerne, 6

## Kontakt

Kontakt Bang & Olufsen,  
*BeoCenter 2 vejledning s. 22*

## Lyd

Juster eller fjern lyden fra højttalerne,  
*BeoCenter 2 vejledning s. 4*  
Skift lyd fra stereo til mono,  
*BeoCenter 2 vejledning s. 10*  
Skift lydstyrke, bas, diskant eller loudness,  
*BeoCenter 2 vejledning s. 13*

## Master Link

Brug et musik-/videosystem, 11  
Musik-/videoopsætning, 10  
Programmer Options, 10

## Menuer

Sådan bruges menuerne,  
*BeoCenter 2 vejledning s. 7*  
Sådan læses menusymboler,  
*BeoCenter 2 vejledning s. 6*

## Musiknumre

Afspil kun yndlingsnumre,  
*BeoCenter 2 vejledning s. 11*  
Afspil musiknumre i tilfældig rækkefølge,  
*BeoCenter 2 vejledning s. 11*

## Musik-/videosystem

Brug et musik-/videosystem, 11  
Programmer Options, 10  
Tilslut musiksystemet til et videosystem, 6

## Navngivning

Navngiv en CD, *BeoCenter 2 vejledning s. 11*  
Navngiv et radioprogram,  
*BeoCenter 2 vejledning s. 10*  
Slet CD-navne, *BeoCenter 2 vejledning s. 11*

## N.Music

Afspil N.MUSIC, *BeoCenter 2 vejledning s. 9*

## N.Radio

Afspil N.RADIO, *BeoCenter 2 vejledning s. 9*

## Option

Programmer musiksystemet til den korrekte  
Option, 10

## PIN-kode

Aktiver PIN-kodesystemet,  
*BeoCenter 2 vejledning s. 15*  
Brug din PIN-kode,  
*BeoCenter 2 vejledning s. 15*  
Har du glemt din PIN-kode?,  
*BeoCenter 2 vejledning s. 15*  
Skift eller slet din PIN-kode,  
*BeoCenter 2 vejledning s. 15*  
Åbn for Masterkode,  
*BeoCenter 2 vejledning s. 15*

## Placering

Placer musiksystemet, 4

## Radio

Flyt radioprogrammer,  
*BeoCenter 2 vejledning s. 10*  
Indstil radioprogrammer,  
*BeoCenter 2 vejledning s. 10*  
Navngiv radioprogrammer,  
*BeoCenter 2 vejledning s. 10*  
Slet radioprogrammer,  
*BeoCenter 2 vejledning s. 10*  
Tænd for radioen, *BeoCenter 2 vejledning s. 4*

## Random

Afspil musiknumre i tilfældig rækkefølge,  
*BeoCenter 2 vejledning s. 11*

## Rengøring

Håndter CD'er, 12  
Vedligehold musiksystemet, 12

## Repeat

Gentag en CD, *BeoCenter 2 vejledning s. 11*

## Sletning

Slet CD-navne, *BeoCenter 2 vejledning s. 11*  
Slet radioprogrammer,  
*BeoCenter 2 vejledning s. 10*  
Slet serier af musiknumre,  
*BeoCenter 2 vejledning s. 11*

## Sprog

Skift DVD-sprog, *BeoCenter 2 vejledning s. 17*  
Skift sprog i displayteksterne,  
*BeoCenter 2 vejledning s. 14*

## Stikpanel

Oversigt over stik, 6

## Tilslutninger

Antennestik, 6  
Stikpanel, 6  
Tilslut hovedtelefoner,  
*BeoCenter 2 vejledning s. 5*  
Tilslut højttalere, 6  
Tilslut musiksystemet til et videosystem, 6

## Timer

Aktiver Timer-afspilningsfunktionen,  
*BeoCenter 2 vejledning s. 12*  
Få musiksystemet til at starte eller stoppe  
automatisk, *BeoCenter 2 vejledning s. 12*  
Få vist, rediger eller slet en Timer,  
*BeoCenter 2 vejledning s. 12*  
Indtast indstillinger for det indbyggede ur,  
*BeoCenter 2 vejledning s. 14*

## Ur

Indtast indstillinger for det indbyggede ur,  
*BeoCenter 2 vejledning s. 14*

## Vedligeholdelse

Vedligehold musiksystemet, 12

## Vægbeslag

Monter vægbeslaget (ekstraudstyr), 8

BEMÆRK: Dette udstyr er blevet testet, og i henhold til kap. 15 i FCC-reglerne overholder det de grænser, som er angivet for digitale klasse B-apparater. Disse grænser er udarbejdet med henblik på at sikre en rimelig beskyttelse mod generende elektromagnetisk støj i installationer i private hjem.

Dette udstyr frembringer, anvender og kan udsende højfrekvensenergi, og hvis udstyret ikke installeres og anvendes i overensstemmelse med instruktionerne, kan det forårsage generende elektromagnetiske forstyrrelser i radiokommunikationsudstyr. Der er dog ingen garanti for, at der ikke kan opstå støj i særlige installationer. Hvis udstyret fremkalder generende elektromagnetiske forstyrrelser i radio- eller fjernsynsmodtagelsen, hvilket kan konstateres ved at slukke og tænde for det, råder vi brugeren til at forsøge at fjerne de elektromagnetiske forstyrrelser ved hjælp af en eller flere af følgende foranstaltninger:


- Drej eller flyt modtageantennen.
- Øg afstanden mellem udstyr og modtager.
- Tilslut udstyret til en anden strømkreds end den, modtageren er tilsluttet.
- Kontakt forhandleren eller en erfaren radio-/tv-tekniker, som kan hjælpe dig.

---

Dette digitale klasse B-apparat opfylder alle krav i den canadiske lovgivning vedrørende udstyr, der forårsager elektromagnetiske forstyrrelser.

**Til det norske marked:**

Mekaniske og elektroniske komponenter i produktene slites ved bruk. Det må derfor påregnes reparasjoner og utskiftning af komponenter innenfor kjøpslovens reklamasjonstid, som må regnes som vedlikehold av produktene. Slik vedlikehold gir ikke grunnlag for å rette mangelskrav mot forhandler eller leverandør, og må bekostes af kjøper.

 Dette produkt opfylder betingelserne i EU-direktiverne 89/336 og 73/23.

**Tekniske specifikationer, funktioner og brug deraf kan ændres uden varsel!**

**CENTER v/Henriksens ELEKTRO**